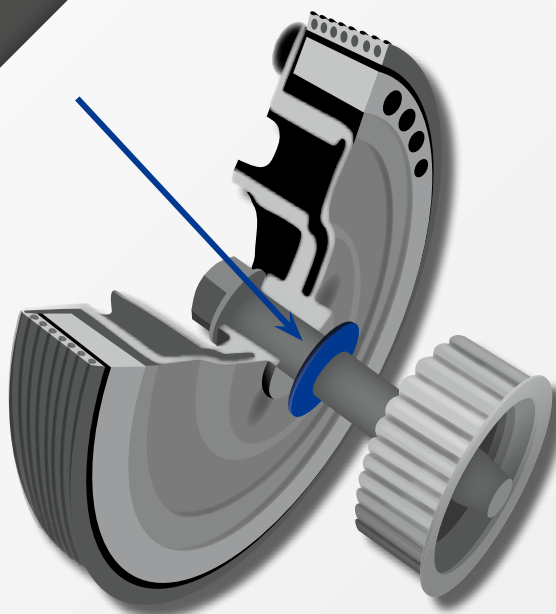


# SWAG 30 93 1815

Passend für:  
Audi A6, VW Crafter,  
VW Transporter T4,  
Volvo 850, S70, S80, V70 I, V70 II



DE

## SCHEIBE MIT DIAMANTBESCHICHTUNG

### Problem

Riemenscheibe rutscht trotz Austausch durch.

### Ursache

Die Diamantscheibe wurde beim Austausch der Riemenscheibe nicht ersetzt.

### Lösung

Die Diamantscheibe sitzt zwischen Zahnriemenrad und entkoppelter Riemenscheibe und unterstützt die einwandfreie Kraftübertragung. Selbst eine vorschriftsmäßig angezogene Kurbelwellenradschraube kann ohne Verwendung einer Diamantscheibe das Durchrutschen der entkoppelten Riemenscheibe nicht verhindern, da sie nicht dieselbe kontinuierliche Übersetzung wie eine (erneuerte) Diamantscheibe bietet.

**Deshalb ist der Einsatz und/oder Austausch der Diamantscheibe zwingend erforderlich.**

Die Diamantscheibe von SWAG verfügt über eine hochwertige Nickel-Diamantbeschichtung, diese verhindert ein Durchdrehen der Riemenscheibe. Zusätzlich wird die optimale Kraftübertragung gewährleistet.

Damit kostspielige Folgeschäden vermieden werden können, ist die Diamantscheibe in den SWAG Reparatursätzen Schwingungsdämpfer für Volvo 850, S70, S80, V70 I, V70 II, VW Crafter/ T4 und Audi A6 direkt enthalten.



Scheibe mit  
Diamantbeschichtung

**SWAG 30 93 1815**  
Vergl. Nr. 074 105 251 AC S1



Rep. Satz Riemenscheibe

**SWAG 30 93 1858**  
Vergl. Nr. 074 105 251 C S1

**SWAG 30 93 1857**  
Vergl. Nr. 074 105 251 J S1

Weitere technische Informationen finden Sie unter: [partsfinder.bilsteingroup.com](http://partsfinder.bilsteingroup.com)