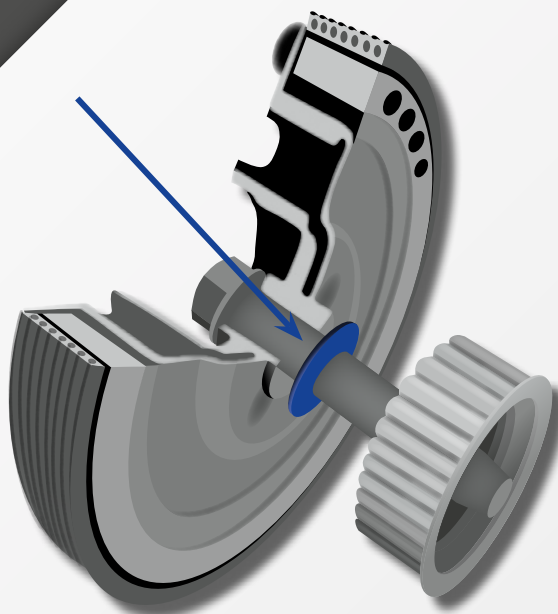


SWAG 30 93 1815

Pour :
Audi A6, VW Crafter,
VW Transporter T4,
Volvo 850, S70, S80, V70 I, V70 II

SWAG®



FR

La rondelle diamantée

Le probleme

Lors du changement de poulie damper et malgré un serrage au couple de la vis centrale, on peut déplorer un glissement avec la roue dentée de vilebrequin.

La cause

Lors du changement ou du démontage de la poulie damper de vilebrequin, il faut impérativement remplacer la rondelle située entre les deux pièces.

La solution

Une rondelle spéciale (car « diamantée ») se situe entre la poulie damper et la poulie de vilebrequin et aide à la bonne transmission de l'entraînement.

Si cette rondelle n'est pas utilisée et même si

la vis de pignon du vilebrequin est serrée, cela ne peut pas empêcher la poulie de vilebrequin de tourner et cela ne permet pas d'assurer la continuité du mouvement de transmission.

Par conséquent, il est absolument indispensable d'utiliser, et, si nécessaire, de remplacer la rondelle diamantée de vilebrequin.

Afin d'éviter des dommages coûteux, SWAG vous propose ses kits de réparation :
Pour les moteurs 2.5 TDI, équipant les :
Volvo 850, S70, S80, V70 I, V70 II, VW Crafter / T4 et Audi A6.



La rondelle diamantée

SWAG 30 93 1815
Réf. OE 074 105 251 AC S1



Le kit de réparation SWAG

SWAG 30 93 1858
Réf. OE 074 105 251 C S1

SWAG 30 93 1857
Réf. OE 074 105 251 J S1

For more technical information please visit: partsfinder.bilsteingroup.com