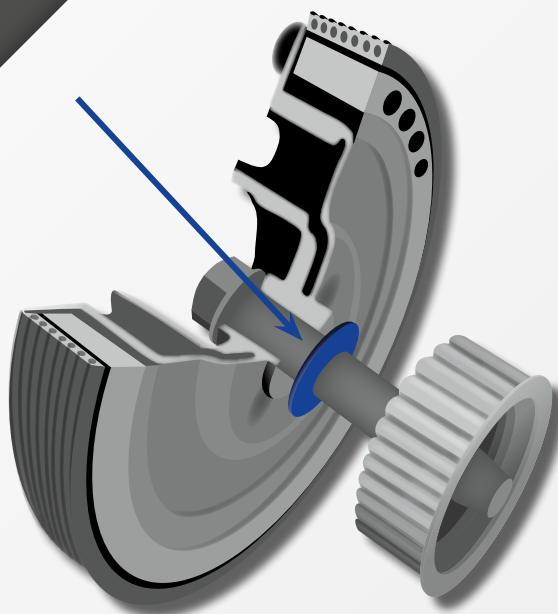


## SWAG 30 93 1815

Adattabile per:  
Audi A6, VW Crafter,  
VW Transporter T4,  
Volvo 850, S70, S80, V70 I, V70 II

SWAG®



IT

## Rondella con rivestimento diamantato

**Problema**

Nonostante venga sostituita la puleggia continua a slittare.

**Causa**

La rondella diamantata non è stata sostituita quando è stata cambiata la puleggia.

**Soluzione**

La rondella diamantata è posizionata tra l'ingranaggio e la puleggia e facilita la trasmissione di potenza.

Anche un bullone ruota albero motore correttamente avvitato non può impedire lo slittamento della puleggia se non viene impiegata la rondella diamantata, poiché non è in grado di fornire quella trasmissione continua di potenza che invece garantisce la rondella diamantata (sostituita).

**Pertanto è assolutamente indispensabile utilizzare e – se necessario - sostituire la rondella con rivestimento diamantato.**

La rondella diamantata SWAG possiede un rivestimento di nickel/diamante di elevata qualità, che impedisce lo slittamento della puleggia stessa. Inoltre viene assicurata una trasmissione di potenza eccellente.

Al fine di evitare danni dispendiosi la rondella diamantata è già inclusa nei kit riparazione smorzatore SWAG adattabili per Volvo 850, S70, S80, V70 I, V70 II, VW Crafter/T4 e Audi A6.



Rondella con rivestimento diamantato

**SWAG 30 93 1815**

rif. comp. 074 105 251 AC S1



Kit. rip. puleggia

**SWAG 30 93 1858**

rif. comp. 074 105 251 C S1

**SWAG 30 93 1857**

rif. comp. 074 105 251 J S1

Per ulteriori informazioni tecniche visitare: [partsfinder.bilsteingroup.com](http://partsfinder.bilsteingroup.com)