



professional

Support supérieur de jambe de force

A monter sur

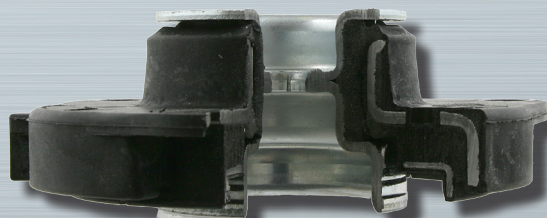
Audi A3 / Sportback (Réf. OE 1KO 412 331 B)

Seat Altea, Toledo (Réf. OE 1KO 412 331B)

Skoda Octavia (Réf. OE 1KO 412 331B)

VW Caddy, Golf 5 / Plus, Touran

(Réf. OE 1KO 412 331 B)

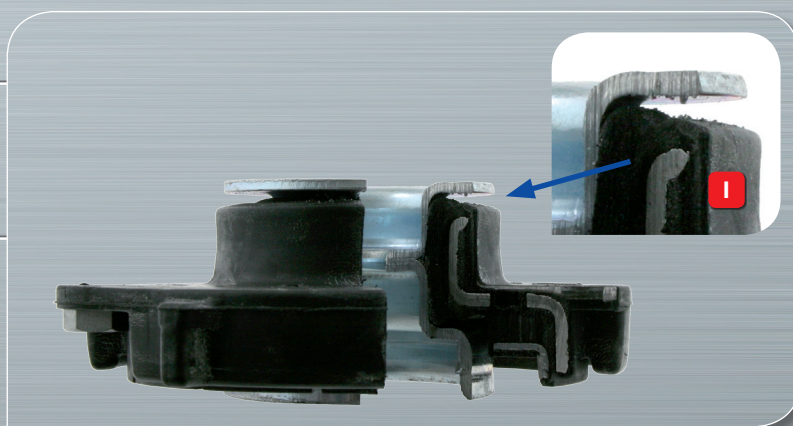


PROBLÈME

Bruit et crissements provenant de l'essieu avant, même avec des pièces d'origine VW.

CAUSE

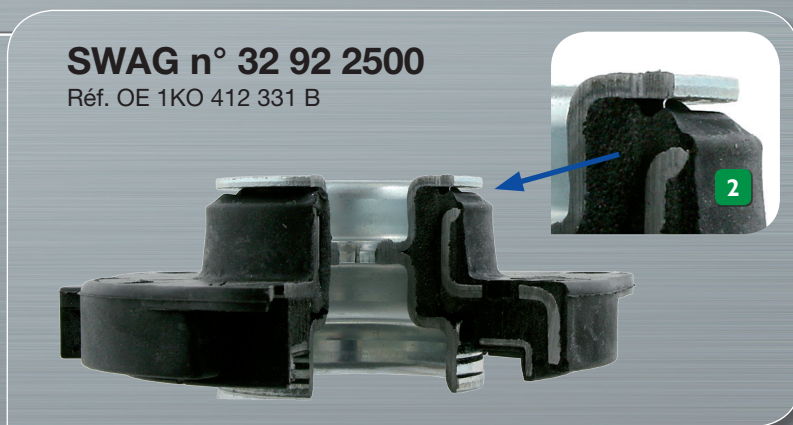
Ces problèmes sont dus à une mauvaise fabrication et à l'utilisation de matériaux de qualité inférieure. En général, le composé caoutchouc/métal se dissout en raison d'une vulcanisation insuffisante. Cela entraîne un taux de défaillances élevé.



SOLUTION

SWAG recommande d'utiliser le support supérieur de jambe de force SWAG n° 32 92 2500 (Réf. OE 1KO 412 331 B).

Le support supérieur de jambe de force SWAG se caractérise par l'utilisation de matériaux de haute qualité et une fabrication professionnelle. Les matériaux et la fabrication excèdent les exigences des constructeurs automobiles. Les supports supérieurs de jambe de force SWAG présentent également une très haute durabilité.



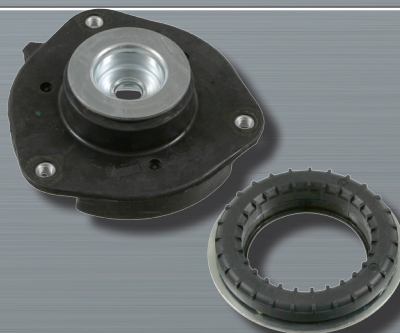
SWAG n° 32 92 2500

Réf. OE 1KO 412 331 B

ATTENTION

Le roulement du support supérieur de jambe de force (SWAG n° 32 92 2498) doit également être remplacé !

Le kit de réparation SWAG n° 32 92 2502 contient tous les composants devant être remplacés, le support supérieur de jambe de force (32 92 2500) et le roulement à billes (32 92 2498).



**Kit de réparation
SWAG n° 32 92 2502**