



# professional

## Flanșă amortizor

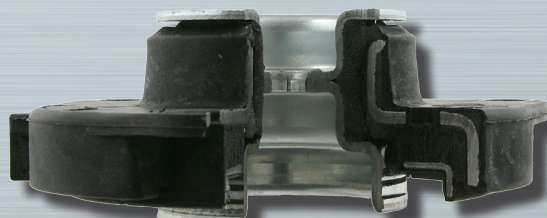
adekvată pentru:

Audi A3/Sportback (nr. ref. 1K0 412 331 B)

Seat Altea, Toledo (nr. ref. 1K0 412 331 B)

Skoda Octavia (nr. ref. 1K0 412 331 B)

VW Caddy, Golf 5/Plus, Touran (nr. ref. 1K0 412 331 B)

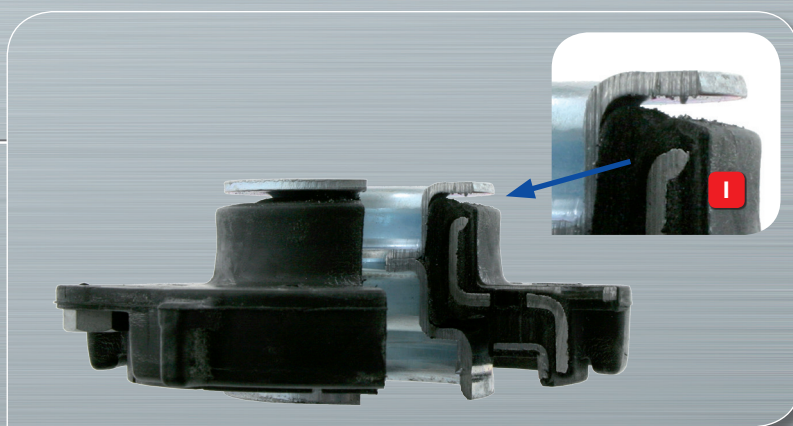


### PROBLEMĂ

Bătăi și scârțâituri în puntea din față, chiar și în cazul pieselor originale VW.

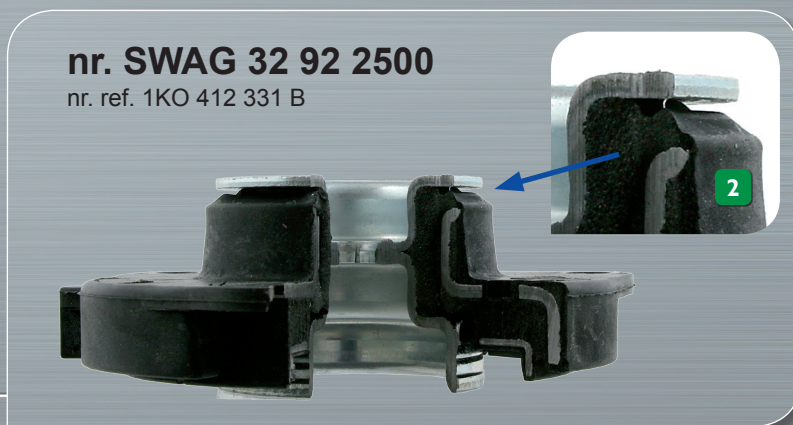
### CAUZĂ

Apar probleme din cauza prelucrării cu deficiențe și a utilizării de materiale proaste. De obicei se desface îmbinarea cauciuc-metal (1), din cauza vulcanizării cu deficiențe. Urmarea este o uzură rapidă.



### SOLUȚIE

SWAG recomandă utilizarea flanșei de amortizor nr. SWAG 32 92 2500 (nr. ref. 1K0 412 331 B). Caracteristici deosebite ale flanșei de amortizor SWAG sunt utilizarea de materiale de calitate superioară și prelucrarea corespunzătoare. Materialele și prelucrarea depășesc cerințele constructorilor de autovehicule (2). Flanșele de amortizor SWAG se disting printr-o durabilitate extrem de mare.



### ATENȚIE

Pe lângă flanșa de amortizor trebuie să se înlocuiască și rulmentul (nr. SWAG 32 92 2498)!

Totul rapid la îndemână: kitul de reparații nr. SWAG 32 92 2502 conține toate componentele de înlocuit flanșa de amortizor (32 92 2500) și rulmentul (32 92 2498).



**Kit rep. nr.**  
**SWAG 32 92 2502**