

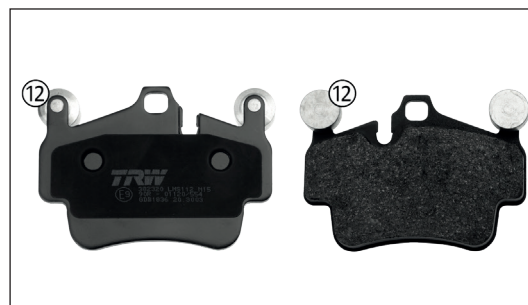
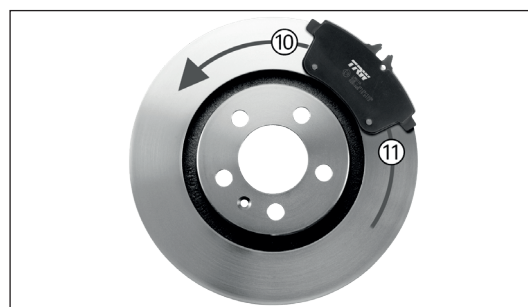
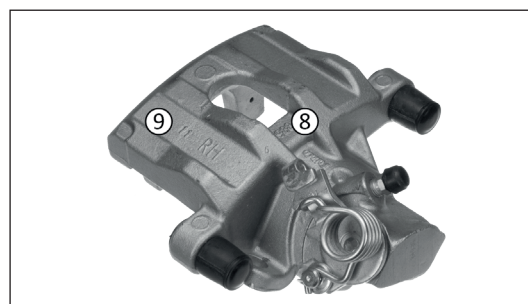
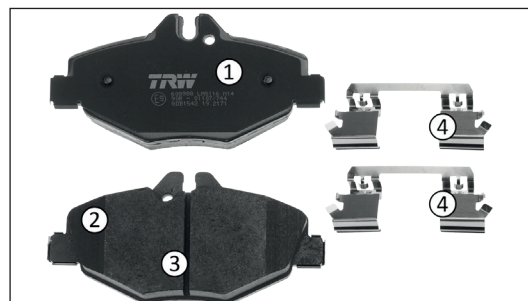
Wskazówki dotyczące prawidłowego montażu klocków hamulcowych

Klocki hamulcowe TRW pod względem budowy odpowiadają oryginalnym i są dostarczane wraz z niezbędnymi akcesoriami montażowymi. Ze względu na mnogość wariantów klocków oraz akcesoriów podczas montażu mogą pojawić się niejasności co do prawidłowego sposobu montażu oraz prawidłowej pozycji klocków w zacisku. W przypadku nieprawidłowego montażu klocków hamulcowych lub akcesoriów niechybnie prowadzi to do problemów - przeważnie podczas hamowania pojawiają się nietypowe odgłosy lub objawia się to zmniejszoną skutecznością hamowania. Niniejsze wskazówki mają na celu pomóc w prawidłowym montażu klocków.

Objaśnienie terminów

Przed przejściem do opisu pozycji klocków i akcesoriów należy poświęcić chwilę uwagi objaśnieniu kilku ważnych terminów.

- ① **Shim:** mocowany do tylnej strony klocka element tłumiący drgania.
- ② **Chamfer:** ścięcie/faza materiału okładziny (jednostopniowy lub dwustopniowy).
- ③ **Slot (rowek):** zapewnia szybkie odprowadzanie wody, zanieczyszczeń i pyłu.
- ④ **Sprężyna jarzma:** trzyma klocek na pozycji zapobiegając tym samym odgłosom grzechotania oraz zapewnia powrót do pozycji wyjściowej po zwolnieniu hamulca.
- ⑤ **Mechaniczny wskaźnik zużycia:** generuje w przypadku zużycia okładzin wskutek kontaktu z tarczą hamulcową sygnał dźwiękowy.
- ⑥ **Sprężyna tłoczka :** utrzymuje klocek po stronie tłoczyskowej na swojej pozycji
- ⑦ **Wycięcie w kształcie ćwiartki koła:** powoduje nierównoległe ustawienie powierzchni czarnej okładziny względem powierzchni czarnej w początkowym okresie hamowania zapobiegając powstawaniu wibracji.
- ⑧ **Strona tłoczyskowa:** w przypadku zacisków stałych i pływających
- ⑨ **Strona beztłoczyskowa:** w przypadku zacisków stałych i pływających
- ⑩ **Wylot tarczy:** Kierunek, w którym tarcza podczas jazdy do przodu (strzałka) opuszcza zacisk hamulcowy.
- ⑪ **Włot tarczy:** Kierunek, w którym tarcza podczas jazdy do przodu (strzałka) wchodzi w zacisk hamulcowy.
- ⑫ **Absorber:** służy do tłumienia drgań i odgłosów pracy.



Warianty okładzin

W niniejszych wskazówkach nie sposób omówić wszystkich typów i rodzajów konstrukcji. Jednakże obowiązuje kilka ogólnych zasad, które pragniemy przybliżyć poniżej.

Ważna informacja: priorytet mają tu informacje i wytyczne producenta pojazdu!

Strzałka: Jeżeli na elemencie shim lub tylnej stronie znajduje się oznaczenie strzałką, klocek hamulcowy należy zamontować tak, by kierunek strzałki odpowiadał kierunkowi wylotu tarczy.

Wycięcie w kształcie ćwiartki koła: Klocek hamulcowy z wycięciem musi zostać zamontowany po stronie tłoczkowej (zaciski pływające i stałe). W przypadku zacisku stałego wszystkie cztery klocki zestawu mogą posiadać wycięcie w kształcie ćwiartki koła.

Chamfer: Pozycję ściętej strony klocka hamulcowego określa się po szeregu analiz odgłosów pracy. W przypadku większości zastosowań ścięta strona znajduje się przy wlocie tarczy. Ta zasada obowiązuje w przypadku nierówno ściętych klocków dla większego ścięcia. Przykład tego rodzaju zastosowania można znaleźć w instrukcji serwisowej TRW XZS110.

Sprężyna tłoczka: Klocek hamulcowy z przynitowaną sprężyną tłoczka montuje się po stronie tłoczkowej (zaciski pływające i stałe).

Wskazówka: Można spotkać wiele klocków ze sprężynami, które mocuje się dodatkowo po stronie beztłoczkowej zacisku hamulcowego!

Wskaźnik zużycia: Zazwyczaj jedynie dwa z czterech znajdujących się w zestawie klocków jest wyposażona w mechaniczny lub elektryczny wskaźnik zużycia. Wskaźniki te w przypadku klocków symetrycznych montuje się po stronie tłoczka, gdyż w tym miejscu należy spodziewać się większego zużycia klocka.

Sprężyny jarzma: W przypadku wielu sprężyn nie sposób jest ustalić pozycji montażowej jedynie w oparciu o ich wygląd. Należy zajrzeć do odpowiedniej dokumentacji. Przykładowo dla zestawu klocków GDB1732 obowiązuje instrukcja serwisowa TRW XZS168.

Dalsze wskazówki dla klocków hamulcowych, w przypadku których ich kształt i akcesoria determinują położenie montażowe, można znaleźć tutaj: [TRW Brake Pad Information Sheet](#)



GDB1555 z czujnikiem, sprężyną tłoczka, shim z wycięciem w kształcie ćwiartki koła i strzałką.



GDB3479 z mechanicznym wskaźnikiem zużycia, rowkiem odprowadzającym wodę, elementem shim (z metalu i tworzywa sztucznego), strzałką i sprężynami jarzma.



GDB1306 ze sprężyną tłoczka (na górze) i sprężyną do zamocowania klocka po stronie beztłoczkowej (na dole).

