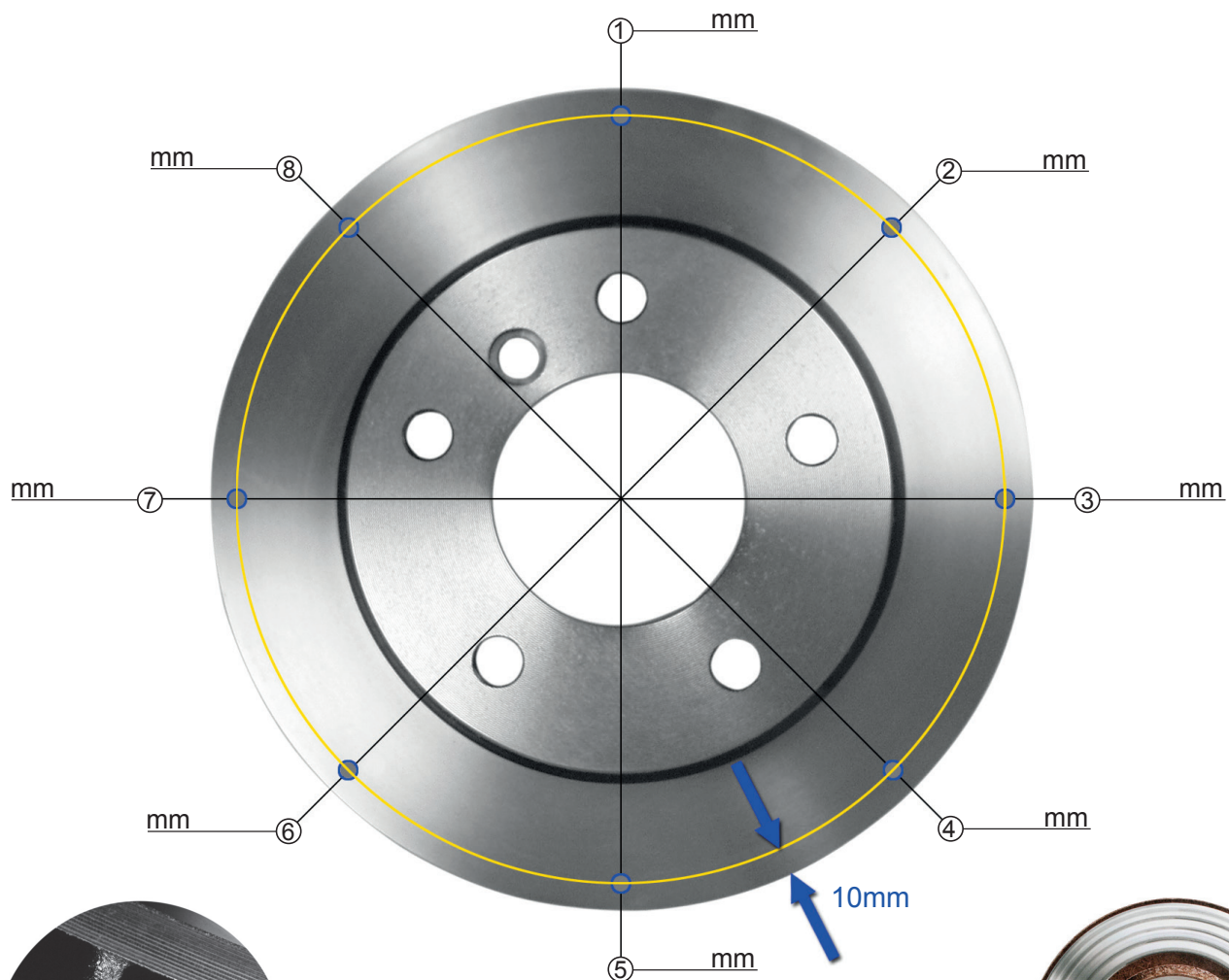


Controle van de remschijven – verschil in dikte



Minimale maat van de remschijven controleren. Minimumwaarden staan op de rand van de remschijf of in de catalogus.

Berekening van het verschil in dikte	
max. waarde	mm
- min. waarde	mm
= dikteverschil	mm
Max. 0,015 mm toegestaan	mm



Gecorrodeerde, gescheurde of beschadigde remschijven altijd per set vervangen. .

Gereedschap = micrometerschroef.
Meting uitvoeren op acht verschillende punten op 10 mm van de buitenste rand van de schijf.

