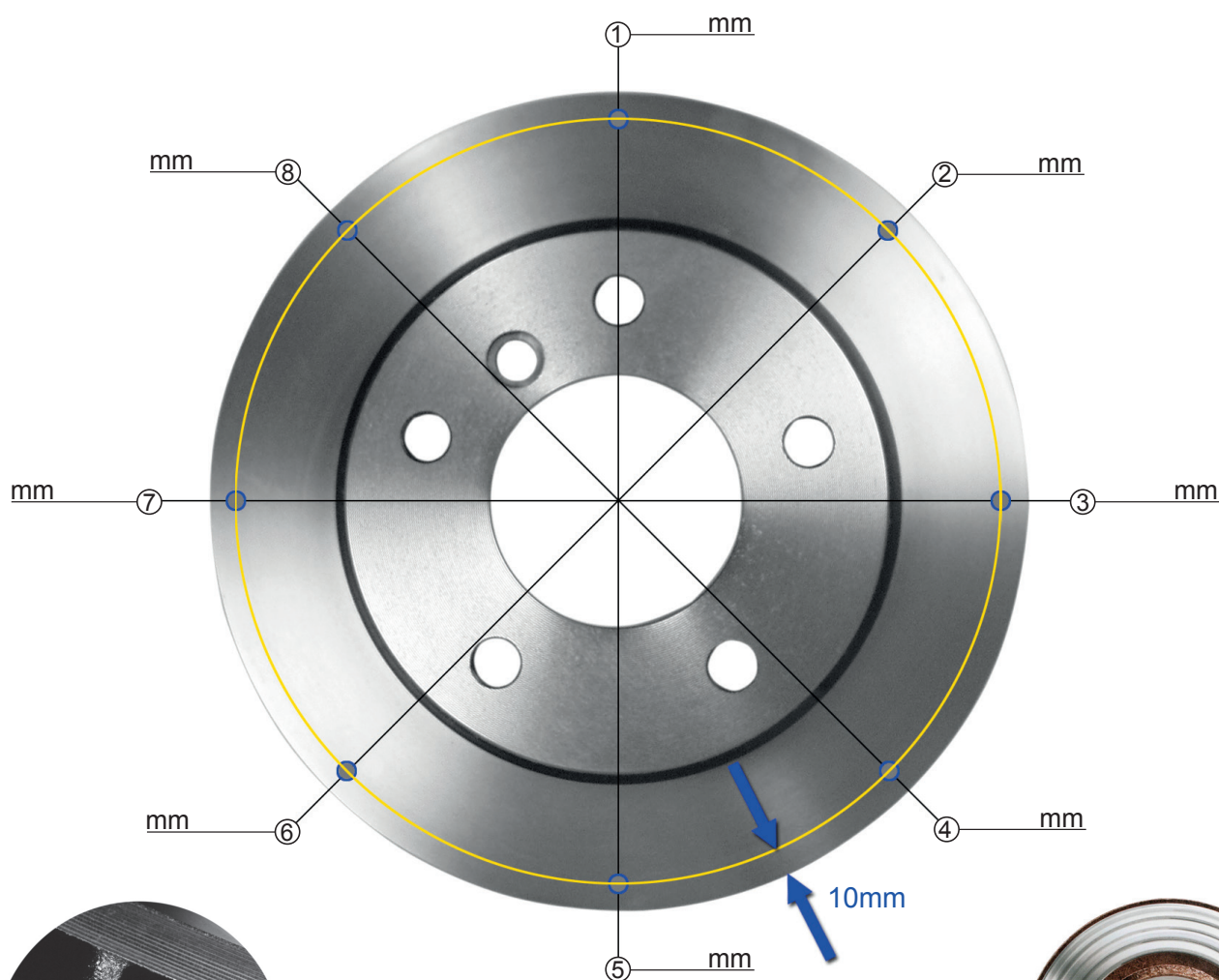


### Medição da Variação de Espessura dos Discos (VED)



Verifique também a espessura mínima. Encontrará os valores no disco ou no nosso catalogo

Cálculo VED	
valor máx	mm
- valor min	mm
= VED	mm
máx permitido 0.05 mm	mm



Discos Corroídos, estalados ou com desgaste; Substituir o par

Ferramenta = parafuso micrométrico.  
Medir os discos em oito pontos radialmente equidistantes e distanciados da periferia em cerca de 10 mm.

