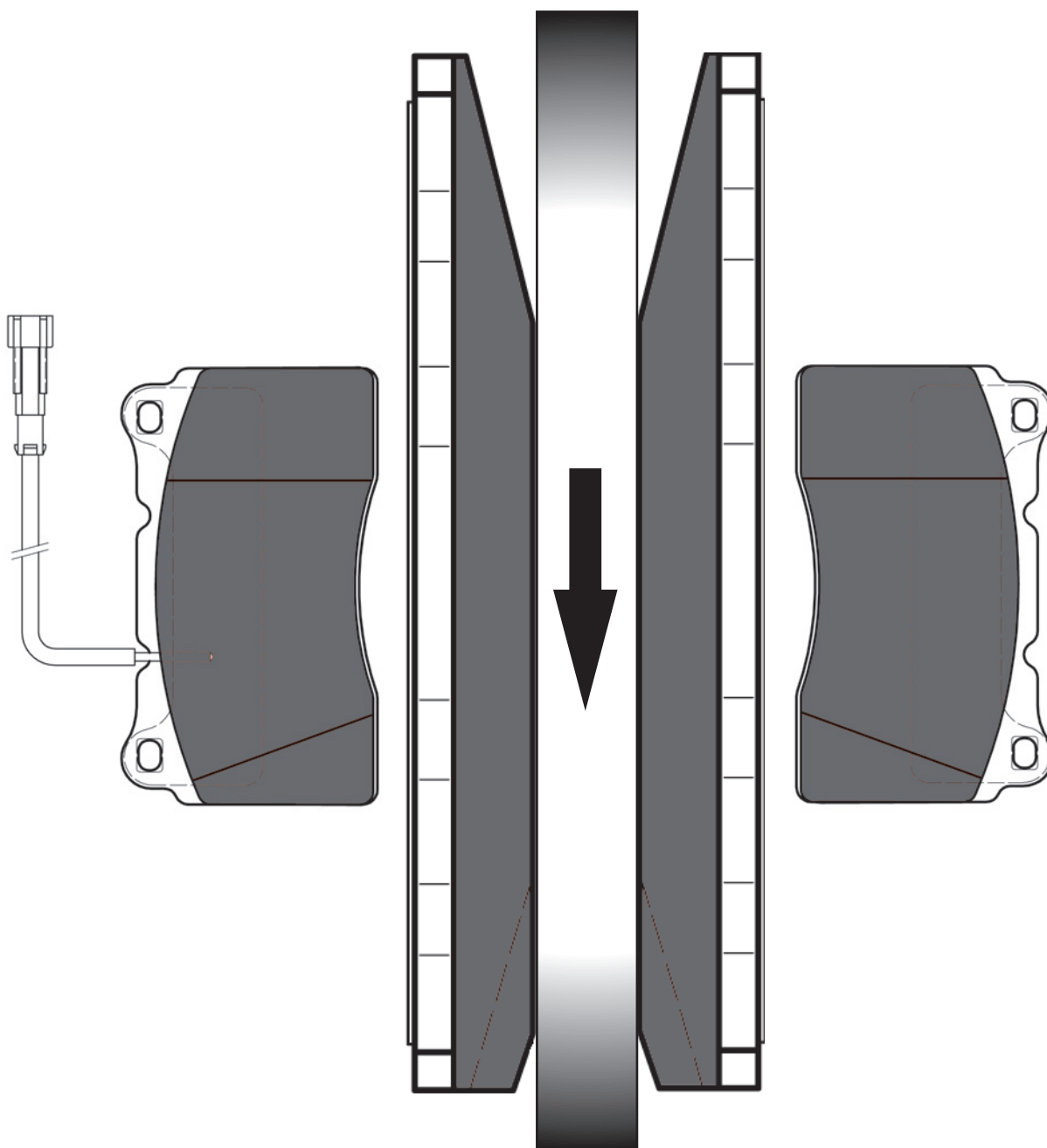


Ruido en las pastillas GDB1363 y GDB1431



Las pastillas GDB1363 y GDB 1431 están rebajadas en un lateral para minimizar el ruido al frenar. La flecha indica el sentido de rotación del disco hacia adelante. Si las pastillas de freno no se montan como se muestra en el dibujo superior, pueden surgir ruidos. Para asegurar el montaje correcto, próximamente TRW marcará los soportes de las pastillas con flechas indicativas.

