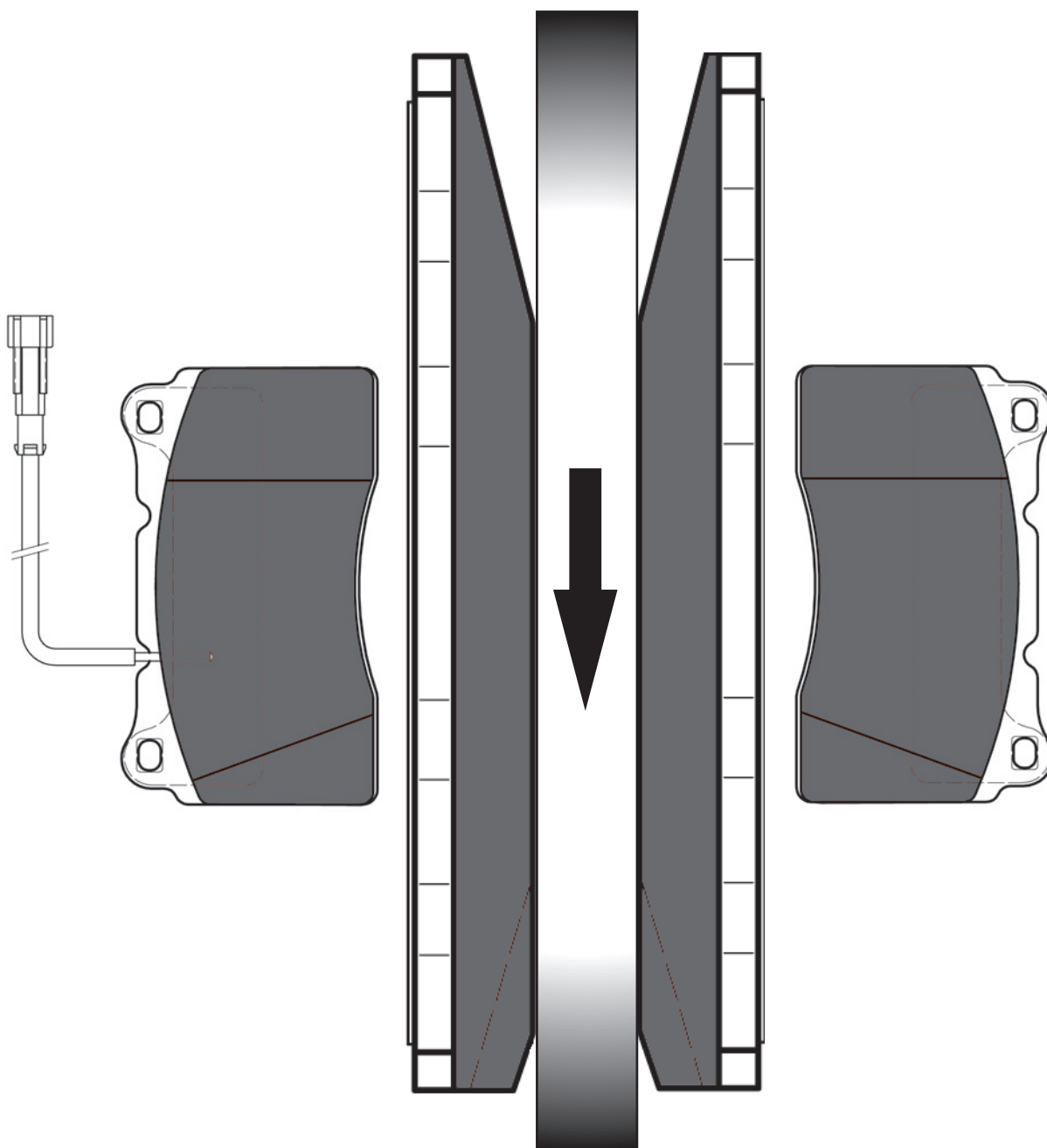


Ocorrência de ruído nas GDB1363 e GDB1431

GDB1363 e GDB 1431 são chanfradas num dos lados. A razão para esta modificação é para minimizar o ruído. A seta indica o sentido de rotação do disco quando o veículo avança. Se as Pastilhas não forem montadas como indicado acima, poderão provocar ruído. Para assegurar a montagem correcta a TRW irá marcar uma seta indicativa no prato da pastilha.

