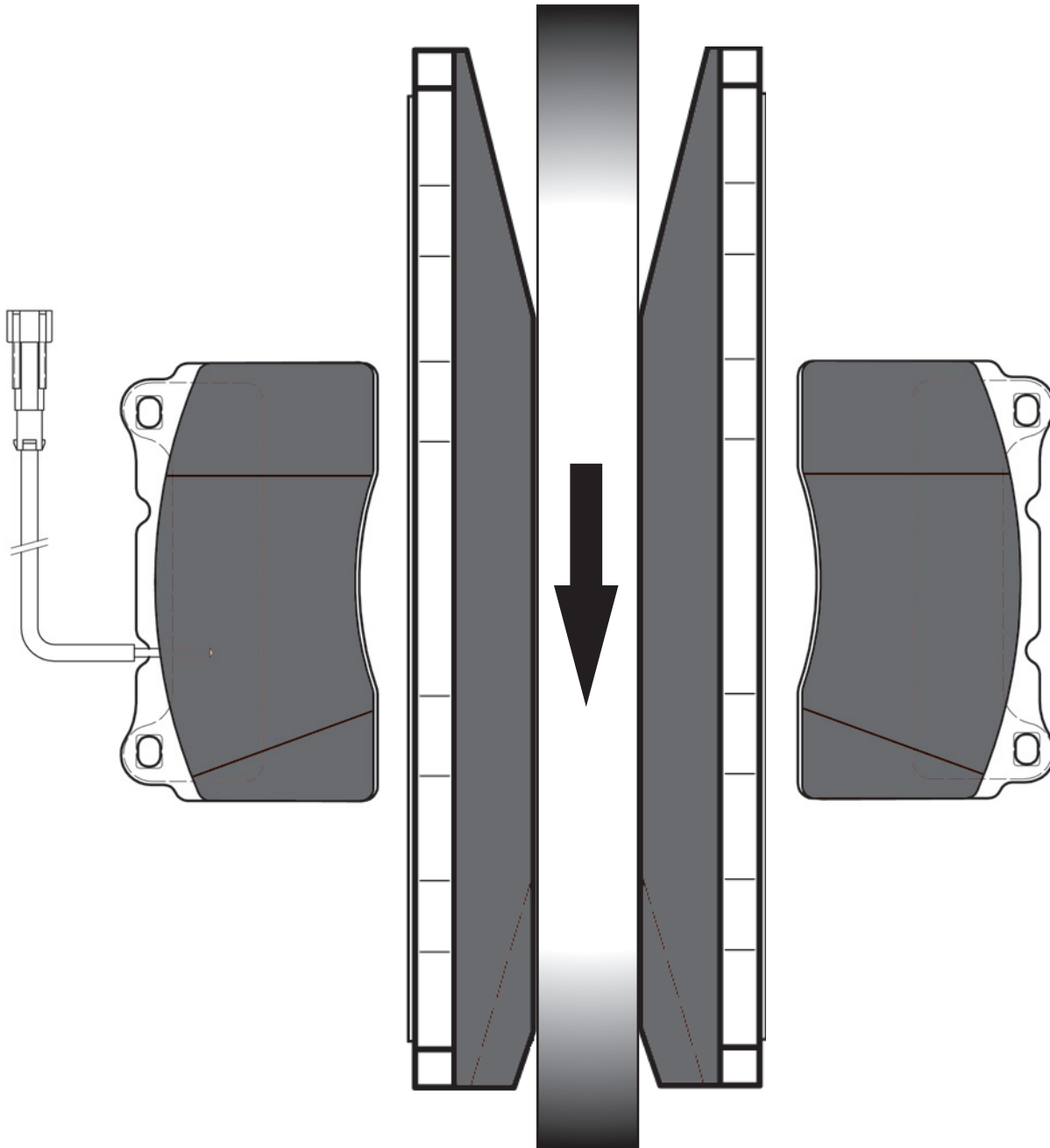


**Случаи возникновения шума в GDB1363 и GDB1431**

GDB1363 и GDB 1431 имеют с одной стороны скошенную кромку. Это необходимо для уменьшения уровня шума. Стрелка показывает направление вращения диска. Если тормозные диски закреплены не так, как показано на рисунке (см. выше), может возникать шум. Для обеспечения правильной установки в будущем, компания TRW будет наносить на упорную пластину стрелки, указывающие направление.

