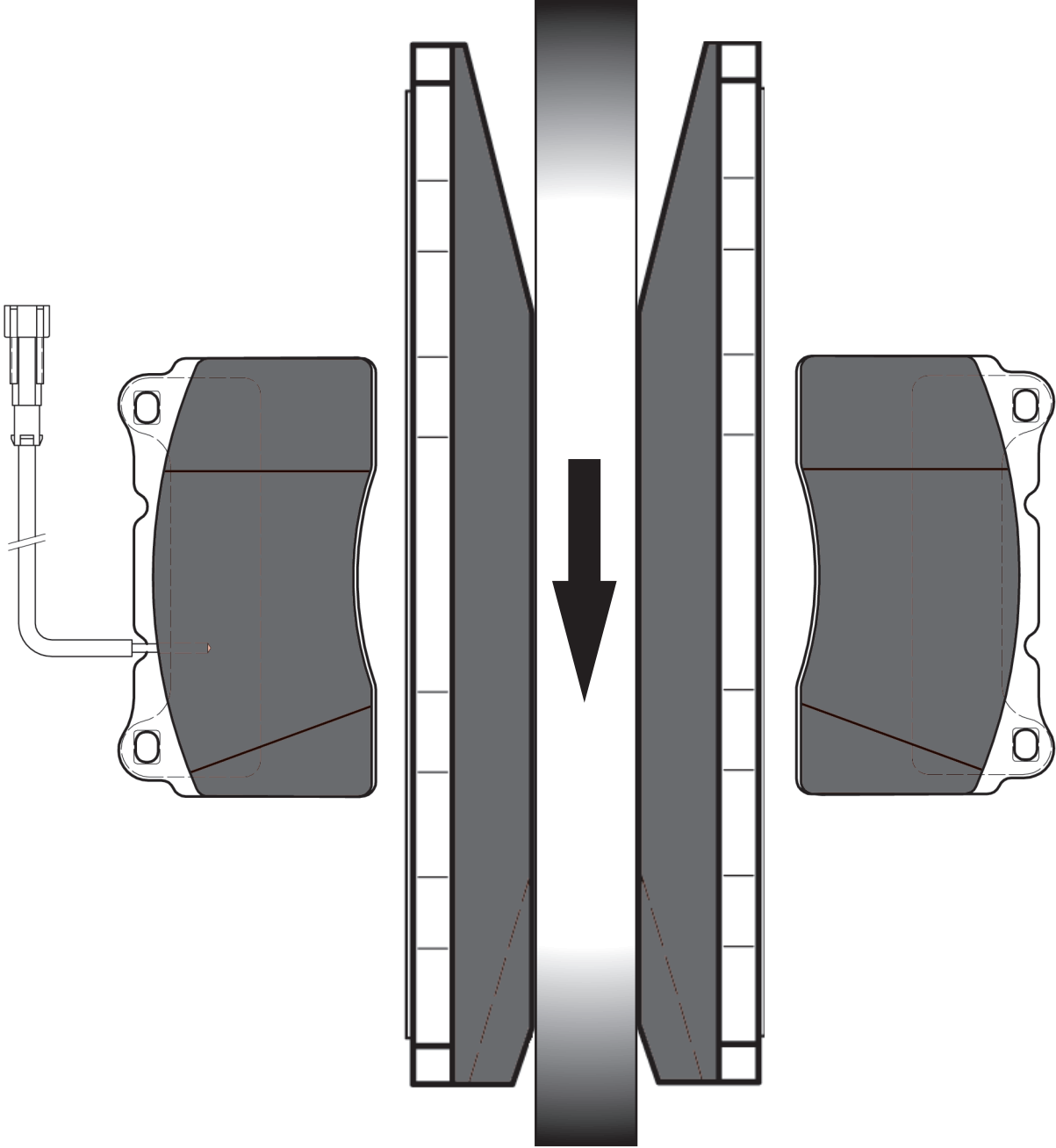


**GDB1363 ve GDB1431'de ses şikayeti**

GDB1363 ve GDB1431 fren balatalarında tek taraflı pah bulunmaktadır. Bu sayede oluşabilecek gürültüler en aza indirilmektedir. Resimdeki ok işareti fren diskinin hareket yönünü göstermektedir. Fren balatası seti gösterildiği gibi monte edilmediyse ses şikayeti oluşabilir. Montajın doğru yapıldığından emin olmak için TRW önümüzdeki günlerde balataların arka plakasına montaj yönünü gösteren ok işaretleri basacaktır.

