

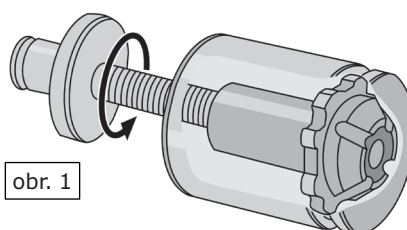
## Správné vrácení EPB (elektrická parkovací brzda) TRW do původní polohy

Před veškerými pracemi na EPB TRW musí být systém pomocí vhodného diagnostického testeru uveden do režimu údržby. Firma TRW doporučuje před veškerými pracemi údržby odečíst chybové kódy EPB.

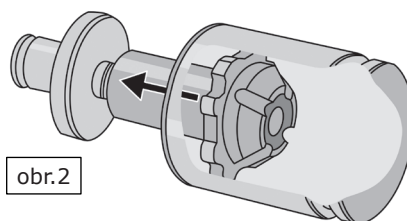


**Pozor: Neodborná manipulace s takovými brzdovými systémy může vést k poškození. Dodržujte prosím pokyny výrobce vozidla ohledně výměny brzdového obložení a výměny jednotlivých dílů.**

Před prováděním údržbářských prací na EPB TRW, je nutné tlakovou matici vrátit zpět (obr. 1) pomocí vhodného testeru na původní pozici (obr. 2).



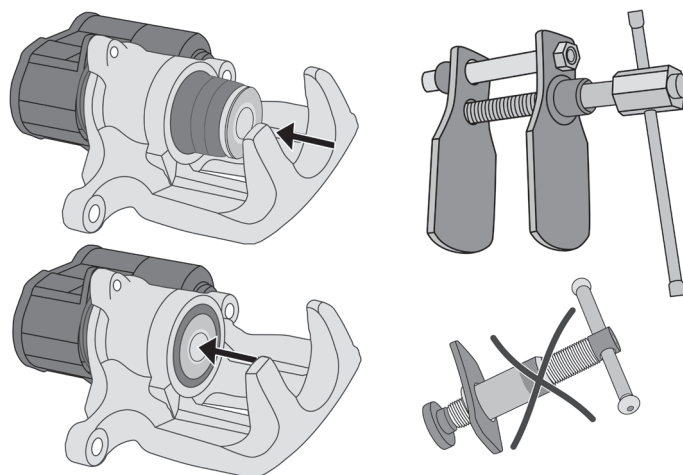
obr. 1



obr.2

Nyní je možné píst brzdového válce pomocí vhodného nástroje úplně zatlačit. Všechny písty musí být zpět zatlačeny a **NE** zašroubovány!

**Pokud bude píst brzdového válce zašroubován, může to vést ke zničení mechanismu vřetena!**



Na závěr práce musí být EPB uzavřena pomocí diagnostického testeru a kalibrována. Dbejte prosím na pokyny výrobce vozidla. Firma TRW doporučuje na konci práce znovu zkontrolovat paměť chyb.

