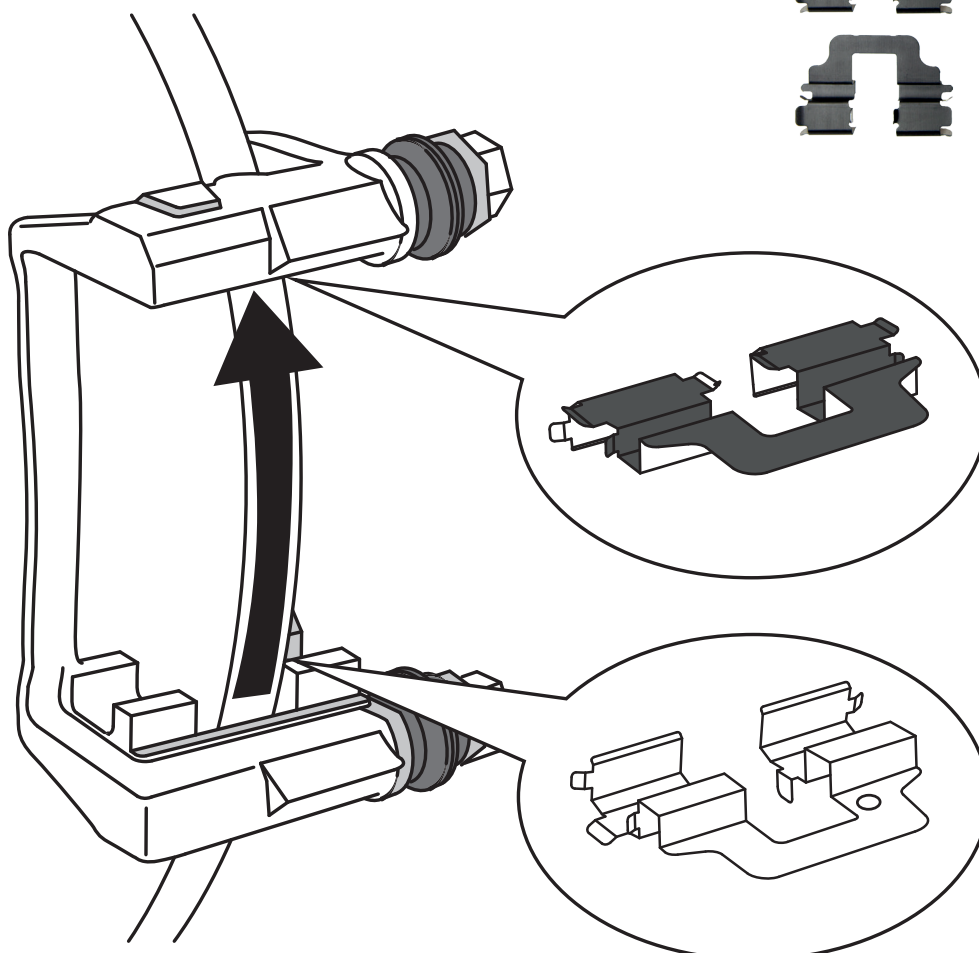


Монтажное положение направляющих металлических пластин - комплект тормозных колодок GDB1732

Комплект тормозных колодок TRW GDB1732 поставляется с двумя различными исполнениями направляющих металлических пластин.

Направляющие металлические пластины с резиновым покрытием (покрытие черного цвета) должны монтироваться в направлении вращения диска (указано стрелкой) при движении автомобиля вперед.



Пружина с покрытием

Пружина без покрытия с отверстием

