



**FAG**

**SERVICE INFO**



**713 6189 70/713 6211 50 の組立注意事項  
異なる CV ジョイントの直径**

メーカー： トヨタ

型式： オーリス  
アベンシスステーションワゴン  
アベンシスサルーン  
RAV 4 III  
VERSO

製造年：  
オーリス 2006/10 ~  
アベンシス 2009/02 ~  
RAV 4 III 2005/11 ~  
VERSO 2009/04 ~

品目番号： 713 6189 70  
713 6211 50



図 2 : CV ジョイントスプラインの直径の違い

上記の自動車向けに 2 つの異なる FAG 車輪軸受セットが提供されています。2 つの車輪軸受はほぼ同じで、ホイールハブ内に取り付ける CV ジョイントスプライン軸の直径のみ異なります。

正しい軸受を選択するには、CV ジョイントのスプライン軸の外径を測定し（図 1）、対応する車輪軸受を使用する必要があります。

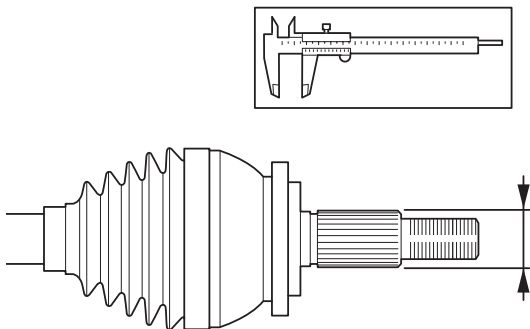


図 1 : 正しい車輪軸受を識別するには、CV ジョイントスプライン軸の外径を測定

CV ジョイントスプライン軸	品目番号
≈27mm	713 6189 70
≈31mm	713 6211 50

自動車メーカーの仕様を順守してください！