



FAG SERVİS BÜLTENİ



713 6604 40 için Montaj Talimatları

İçerikteki iki farklı koruyucu halka

Üretici: Toyota

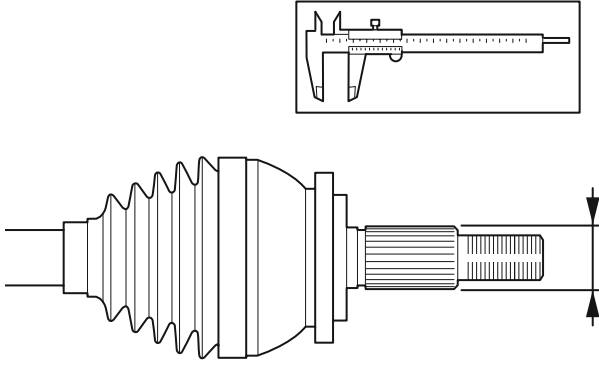
Model: AURIS
AVENSIS Station wagon
AVENSIS Saloon
RAV 4 III
VERSO

Yapım yılı:
AURIS 10/2006
AVENSIS 02/2009
RAV 4 III 11/2005
VERSO 04/2009

Parça no.: 713 6189 70
713 6211 50



Resim 2: Aks mafsalı frezesi çapı farklıdır



Resim 1: Doğru rulman yatağını tanımlamak için aks mafsalı frezesi şaftının dış çapını ölçün

İki farklı FAG tekerlek rulmanı seti yukarıda bahsedilen araçlar için sunulmuştur. İki tekerlek rulmanı birbirleriyle neredeyse aynıdır ve yalnızca tekerlek göbeğine uyan aks mafsalı frezesinin çapı farklıdır. Doğru yatağı, kayıcı kadrın çapını seçmek için aks mafsalı frezesinin ölçülmesi (Şekil 1) ve karşılık gelen tekerlek rulmanının kullanılması gerekir.

Aks mafsalı frezesi

FAG tasarımı

≈ 27 mm

713 6189 70

≈ 31 mm

713 6211 50

Araç üreticisinin teknik verilerini dikkate alınız.

İlgili parça referanslarını, www.schaeffler.com.tr veya www.rexpert.com.tr adreslerindeki online kataloglarımızdan bulabilirsiniz.

Daha fazla bilgi için!

Telefon: +90 212 385 35 84

www.rexpert.com.tr

www.schaeffler.com.tr

SCHAEFFLER
REXPPERT