



## FAG INFO TECHNIQUE



# Instructions de montage Renault Laguna II

## Comment monter correctement les silent-blocs de l'essieu arrière

Constructeur : Renault

Modèles : Laguna II  
Laguna II Grandtour

Références  
FAG : 830 003 630  
(829 049 310, 829 049 410)

Références  
origine : 7701209534  
(8200427868, 8200427869)

Pour l'attribution actuelle voir nos catalogues

Le kit de réparation réf. 830 003 630 contient deux silent-blocs différents pour l'essieu arrière (réf. 829 049 310 et réf. 829 049 410). Ces silent-blocs doivent être obligatoirement montés selon les instructions du constructeur. Nous vous demandons par conséquent de respecter la fig.1 qui montre la position de montage correcte ainsi que l'orientation des pièces. Pour garantir une réparation professionnelle, il faut toujours remplacer les silent-blocs par paire.

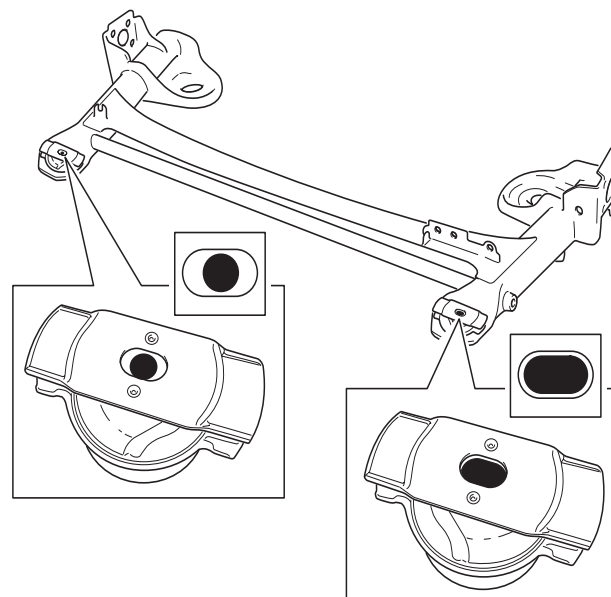


Figure 1 : Position d'orientation correcte de chaque silent-bloc sur l'essieu arrière

Nr.	Références origine	Références FAG	Description
1	8200427869	829 049 410	Silent-bloc essieu arrière (trou rond)
2	8200427868	829 049 310	Silent-bloc essieu arrière (trou oblong)
1+2	7701209534	830 003 630	Silent-bloc essieu arrière (paire)

Respecter les préconisations du constructeur du véhicule!

Téléphone : 01.40.92.34.30  
Fax : 01.40.92.34.64  
www.schaeffler-aftermarket.fr  
www.rexpert.fr

SCHAEFFLER  
REP>XPERT