



SERVICE INFO – FAG 0044



Renault Laguna II szerelési utasítása

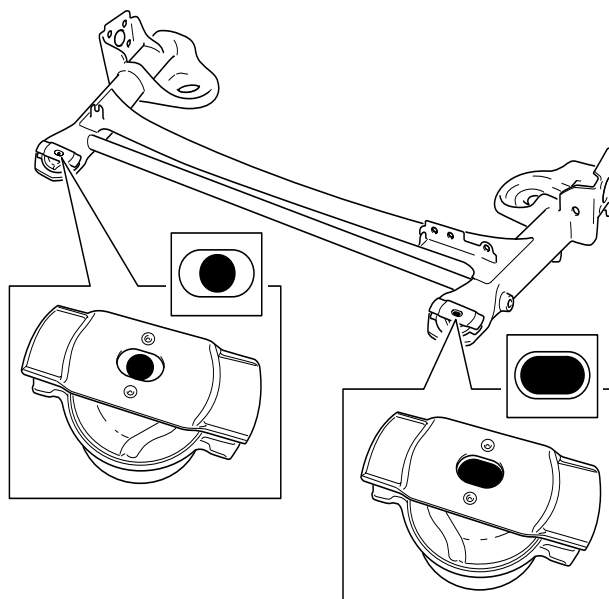
A hátsó tengely felfüggesztésének helyes szerelése

| | |
|-----------|---|
| Gyártó: | Renault |
| Modellek: | Laguna II Laguna II Grandtour |
| Cikksz.: | 830 003 630 (829 049 310, 829 049 410) |
| OE sz.: | 7701209534 (8200427868, 8200427869) |

Az aktuális hozzárendelést lásd az alkatrészatalógusban.

A 830 003 630 cikkszámú javítókészlet két eltérő hátsó tengely felfüggesztésből áll (829 049 310 valamint 829 049 410), amelyeket kötelezően a gyári előírások szerint kell szerelni. Ezért kérjük, hogy vegyék figyelembe az 1. ábrát, amely az alkatrészek korrekt beszerelési helyzetét, valamint irányát ábrázolja.

A szakszerű javítás érdekében a felfüggesztést mindig párban cseréljék ki.



1. ábra: A felfüggesztések helyes iránya a hátsó tengelyen

| Sz. | OE sz. | FAG sz. | Leírás |
|-----|------------|-------------|---|
| 1 | 8200427869 | 829 049 410 | Hátsó tengely felfüggesztés (kerekek furat) |
| 2 | 8200427868 | 829 049 310 | Hátsó tengely felfüggesztés (hosszúkás bebarás) |
| 1+2 | 7701209534 | 830 003 630 | Hátsó tengely felfüggesztés (pár) |

Ügyeljenek a jármű gyártójának előírásaira!

Többet szeretne? Tudunk segíteni!

www.repxpert.com

Szerviz Központ: 00800 1 753-3333*

* díjmentes telefonszám, H-P: 8.00–17.00 óra között

aftermarket.hu@schaeffler.com

<https://aftermarket.schaeffler.hu>

SCHAEFFLER
REPXPERT

FAG 0044