

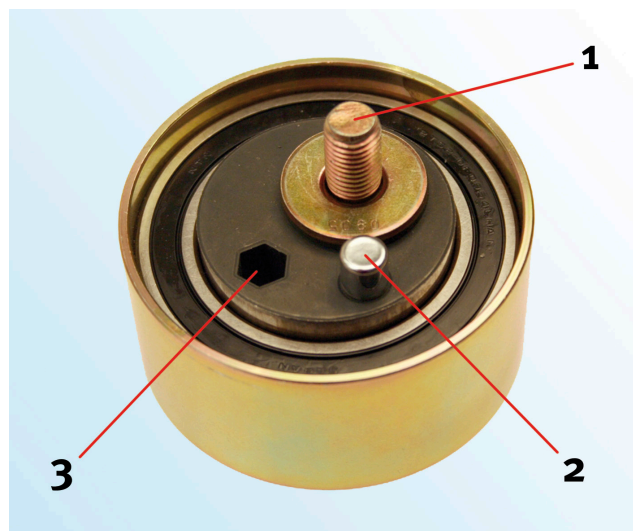


SERVICE INFO – INA 0007



Montážní pokyn k napínací kladce 531 0402 20

Výrobci:	Audi, Skoda, Volkswagen
Motor:	2.5 TDI
Kód motoru:	AFB, AKN, AYM, AKE, BAU BDH, BCZ, BDG, BFC
LuK-AS-č.:	531 0402 20
OE čísla:	059 1092 43 D 059 1092 43 J



Obrázek 1: 531 0402 20 (pohled zezadu)

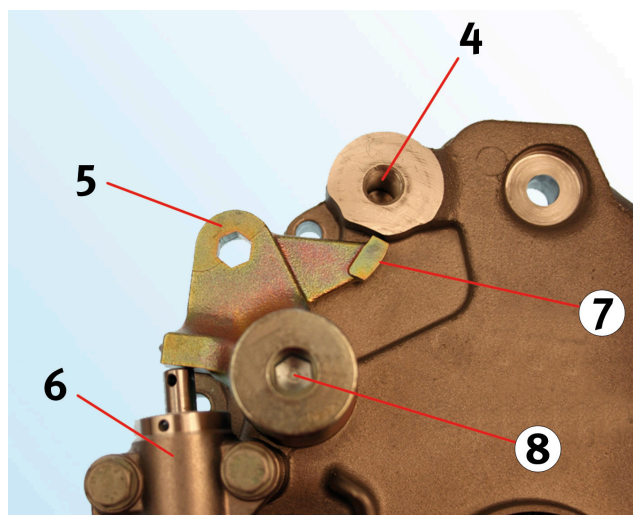
Při práci na rozvodech je nutné dbát na správnou montáž napínací kladky 531 0402 20.

Chybná montáž způsobí při provozu značné poškození motoru!
Je nutné dbát údajů výrobce vozidla!

Při montáži hydraulického napínače řemene (6) a napínací kladky je nutné dbát na správné nastavení dorazového čepu (2) napínací kladky (viz obrázek 3 a obrázek 4 na straně 2). Dorazový čep (2) musí při montáži bezpodmínečně dosedat na kontaktní plochu (7) vratné páky (5).

Legenda:

1. Upevňovací šroub napínací kladky
2. Dorazový čep
3. Šestihranný otvor
4. Závit pro upevnění napínací kladky
5. Vratná páka
6. Hydraulický napínač řemene
7. Kontaktní plocha vratné páky
8. Otočný bod vratné páky



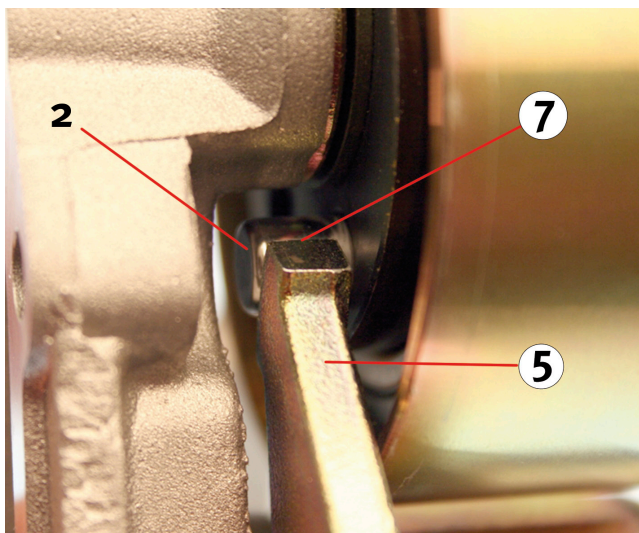
Obrázek 2: Ložiskový štít klikové hřídele

INA 0007

Správně!

Obrázek 3:
Dorazový čep (2) napínací kladky směřuje proti kontaktní ploše (7) vratné páky (5).

Obrázek 4:
Šestihranný otvor (3) leží přibližně v pravém úhlu k ose upevňovacího šroubu (1) napínací kladky a otočného bodu (8) vratné páky (5) (viz žluté orientační linky).

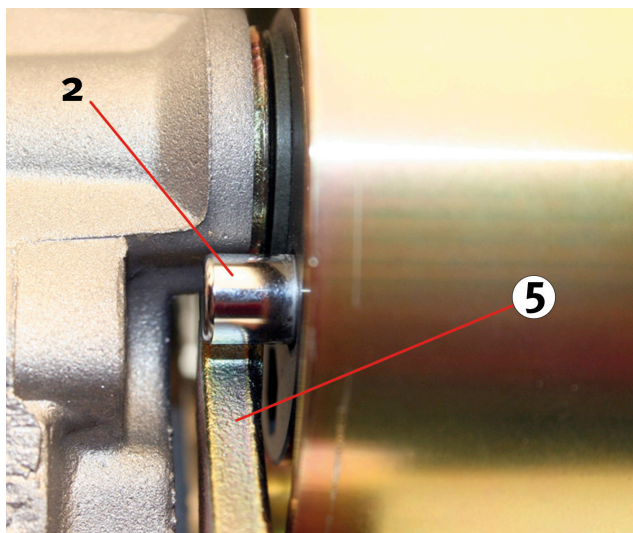


Obrázek 3: Správná montážní pozice (pohled zezadu)

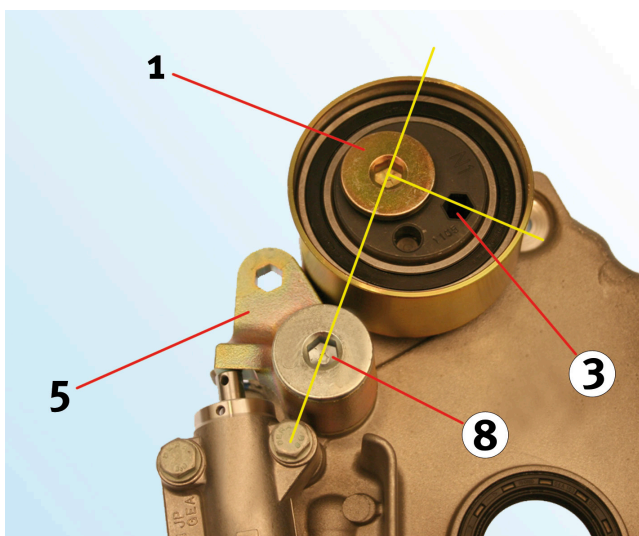
Chybně!

Obrázek 5:
Dorazový čep (2) napínací kladky leží na zadní straně vratné páky (5).

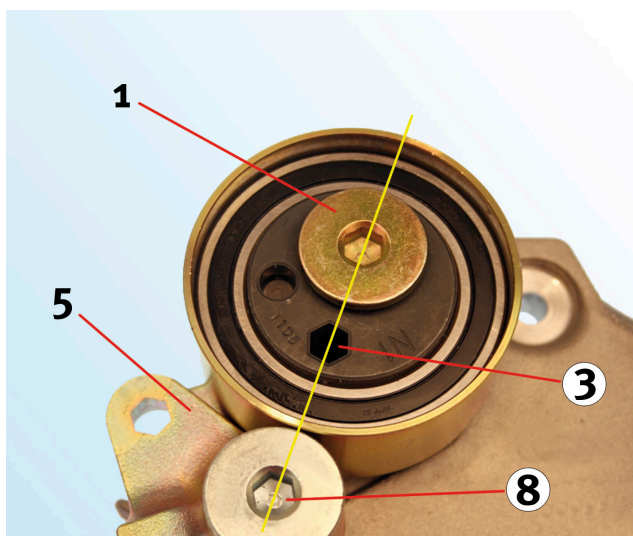
Obrázek 6:
Šestihranný otvor (3) leží v přímé linii s osou upevňovacího šroubu (1) napínací kladky a otočného bodu (8) vratné páky (5) (viz žluté orientační linky).



Obrázek 5: Chybná montážní pozice (pohled zezadu)



Obrázek 4: Správná montážní pozice (pohled zepředu)



Obrázek 6: Chybná montážní pozice (pohled zepředu)

Dbejte na pokyny výrobce vozidla!

INA 0007

Schaeffler REXPERT tým Česká republika a Slovensko
Schaeffler CZ, s.r.o.

www.rexpert.cz, rexpert.cz@schaeffler.com

REXPERT portál (registrace, nefunkční heslo) +420 267 298 606 (CZ)

Montáž, servis produktů Schaeffler +420 602 240 554 (CZ)

SCHAEFFLER
REXPERT