



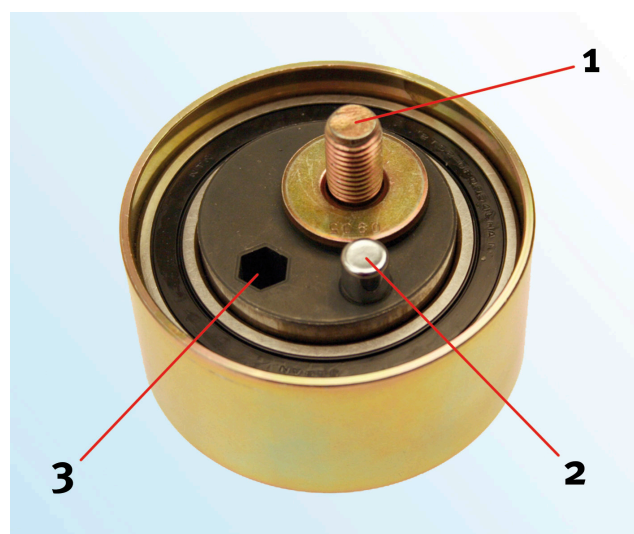
SERVICE INFO – INA 0007



Monteringsvejledning

for strammerulle 531 0402 20

Bilernes producenter:	Audi, Škoda, Volkswagen
Motor:	2.5 TDI
Motorens kode:	AFB, AKN, AYM, AKE, BAU BDH, BCZ, BDG, BFC
LuK-AS-nr.:	531 0402 20
OE-nr.:	059 1092 43 D 059 1092 43 J



Billede 1: 531 0402 20 (set bagfra)

Ved arbejde på gearsystemer skal man være forsigtig om den rigtige montering af strammerulle 531 0402 20.

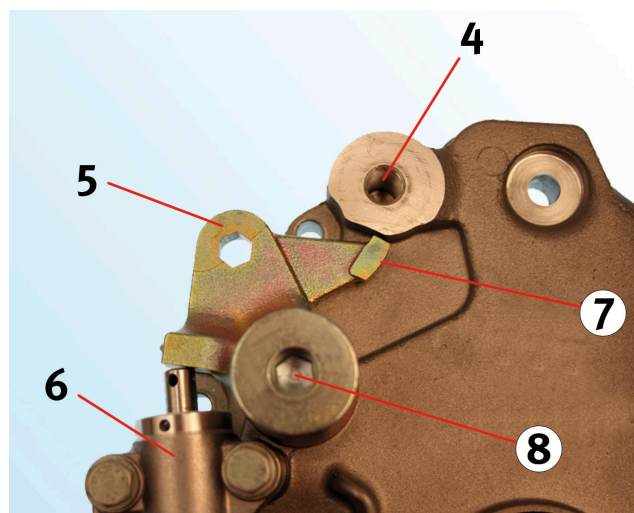
Forkert montering kan under kørslen forårsage store skader på motoren!
Oplysninger fra køretøjfabrikanten skal overholdes!

Ved montering af den hydrauliske remstrammer (6) og strammerulle skal man passe på korrekt indstilling af strammerullens stopbolt (2) (se billede 3 og billede 4 på side 2).

Ved montering skal stopbolten (2) ubetinget sidde på trækstangens (5) kontaktoverflade (7).

Legenda:

1. Strammeenhedens fastgørelsesskrue,
2. Strammerullens stopbolt
3. Sekskantet hul
4. Gevind til strammerullens fastgørelse
5. Trækstang
6. Hydraulisk remstrammer
7. Trækstangens kontaktoverflade
8. Trækstangens omdrejningspunkt



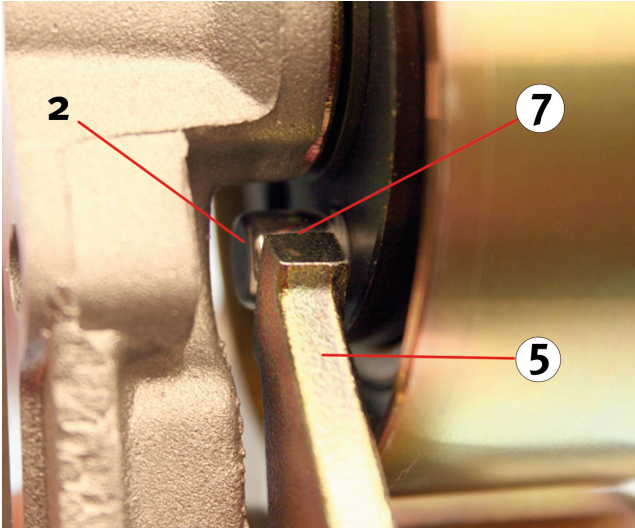
Billede 2: Krumtapakslens lejeskærm

INA 0007

Korrekt!

Billede 3:
Strammerullens stopbolt (2) er rettet mod trækstangens (5) kontaktoverflade (7).

Billede 4:
Sekskantet hul (3) ligger cirka vinkelret på fastgøringsskruens akse (1) på strammerullen og på trækstangens (5) omdrejningspunkt (8) (se gule orienteringslinjer).

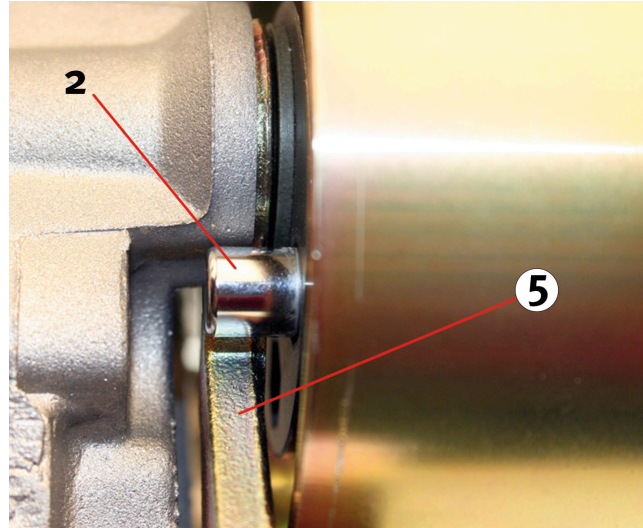


Billede 3: Korrekt monteringsposition (set bagfra)

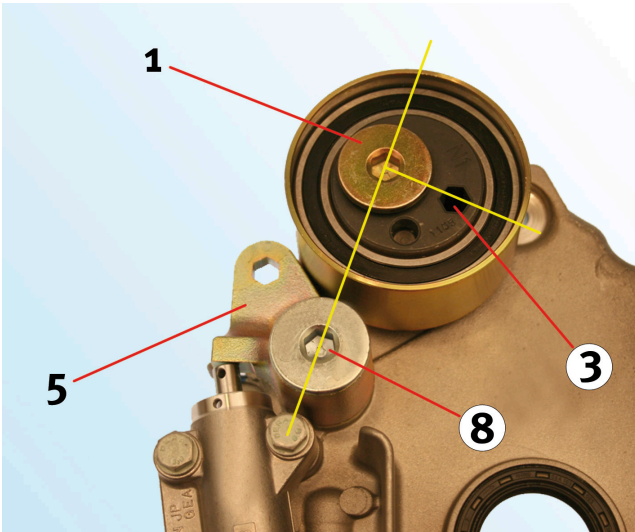
Forkert!

Billede 5:
Strammerullens stopbolt (2) ligger på bagsiden af trækstangen (2).

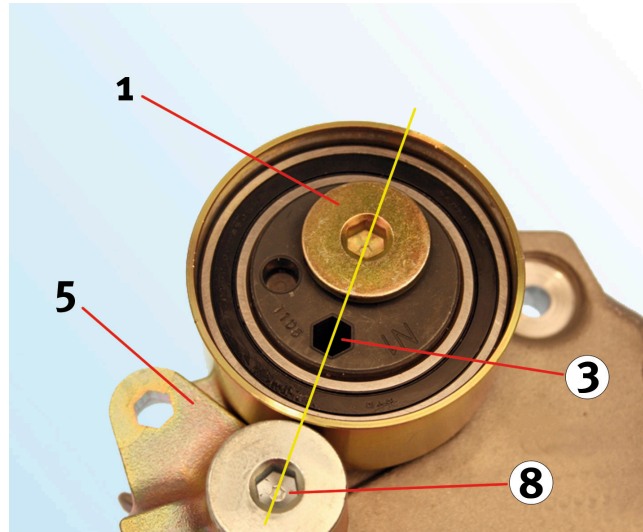
Billede 6:
Sekskantet hul (3) ligger på jævn linje med fastgøringsskruens akse (1) på strammerullen og med trækstangens (5) omdrejningspunkt (8) (se gule orienteringslinjer).



Billede 5: Forkert monteringsposition (set bagfra)



Billede 4: Korrekt monteringsposition (set forfra)



Billede 6: Forkert monteringsposition (set forfra)

Sørg for at overholde vejledningen fra køretøjfabrikanten!

INA 0007