



## SERVICE INFO – INA 0007



# Οδηγίες τοποθέτησης τεντωτήρα 531 0402 20

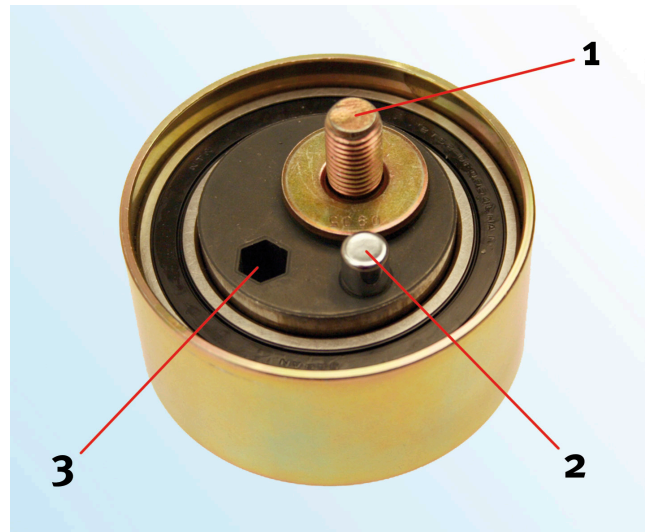
Κατασκευαστές: Audi, Skoda, Volkswagen

Κινητήρας: 2.5 TDI

Κωδικός κινητήρα: AFB, AKN, AYM, AKE,  
BAU BDH, BCZ, BDG, BFC

Κωδ. LuK-AS: 531 0402 20

Κωδικός OE: 059 1092 43 D  
059 1092 43 J

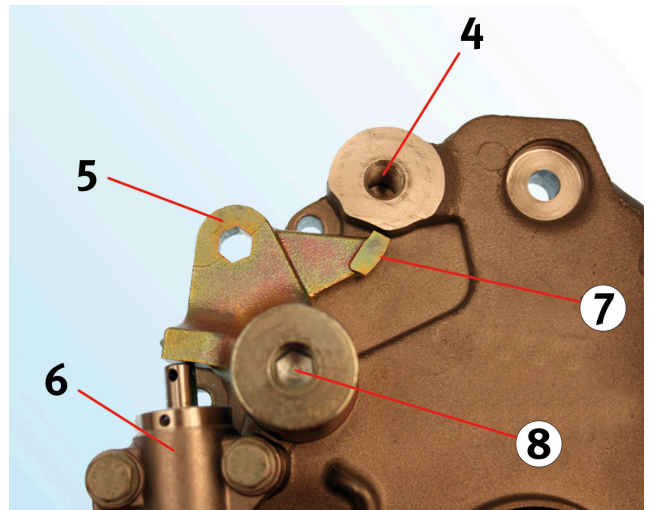


Εικόνα 1: 531 0402 20 (πίσω όψη)

Σε εργασίες στο σύστημα χρονισμού πρέπει να προσέξετε τη σωστή τοποθέτηση του τεντωτήρα 531 0402 20 που είναι τοποθετημένος στο κάτω μέρος.

Εσφαλμένη τοποθέτηση προκαλεί βλάβη στον κινητήρα κατά τη λειτουργία του!  
Προσοχή στις οδηγίες του κατασκευαστή του οχήματος!

Κατά την τοποθέτηση του υδραυλικού τεντωτήρα ιμάντα (6) και της τροχαλίας τάσης πρέπει να προσέξετε τη σωστή ευθυγράμμιση του πείρου τέρματος (2) της τροχαλίας τάσης (βλέπε εικόνα 3 και εικόνα 4 στη σελίδα 2). Ο πείρος τέρματος (2) πρέπει κατά την τοποθέτηση να βρίσκεται οπωσδήποτε στην επιφάνεια επαφής (7) του παλάντζου.



Εικόνα 2: Καπάκι του εδράνου στροφαλοφόρου άξονα

### Υπόμνημα:

1. Βίδα συγκράτησης για τον τεντωτήρα
2. Πείρος τέρματος
3. Εξάγωνο άνοιγμα
4. Σπείρωμα για στερέωση του τεντωτήρα
5. Παλάντζο
6. Υδραυλικός τεντωτήρας ιμάντα
7. Επιφάνεια επαφής του παλάντζου
8. Σημείο περιστροφής του παλάντζου

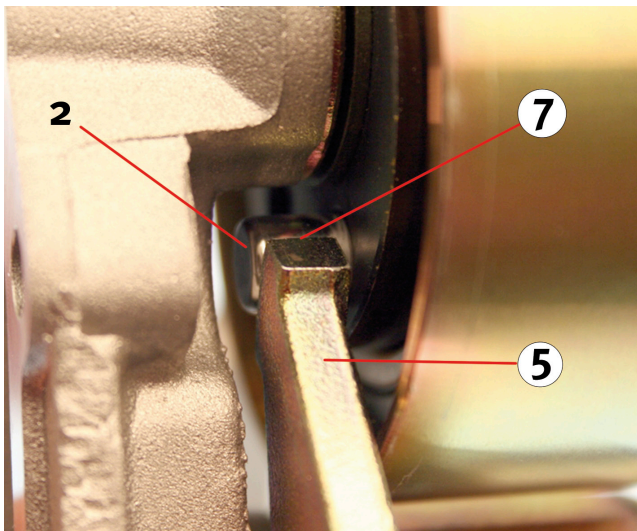
### Σωστό!

Εικόνα 3:

Ο πείρος τέρματος (2) του τεντωτήρα λειτουργεί αντίθετα προς την επιφάνεια επαφής (7) του παλάντζου (5).

Εικόνα 4:

Το εξάγωνο άνοιγμα (3) βρίσκεται περίπου στην δεξιά γωνία προς τον άξονα της βίδας συγκράτησης (1) του τεντωτήρα και του σημείου περιστροφής (8) του παλάντζου (5) (βλέπε κίτρινες γραμμές).



Εικόνα 3: Σωστή θέση τοποθέτησης (πίσω όψη)

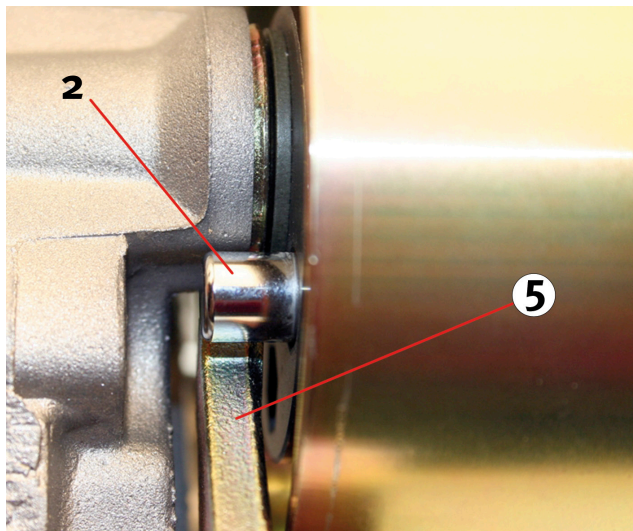
### Λάθος!

Εικόνα 5:

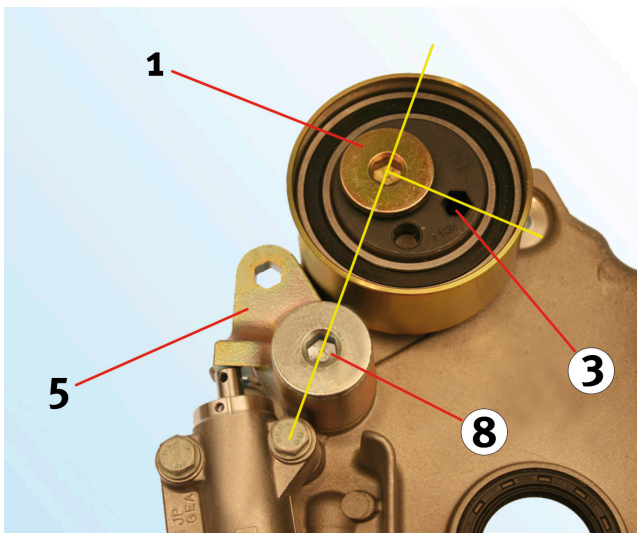
Ο πείρος τέρματος (2) της τροχαλίας τάσης ακουμπά στην πίσω πλευρά του παλάντζου (5).

Εικόνα 6:

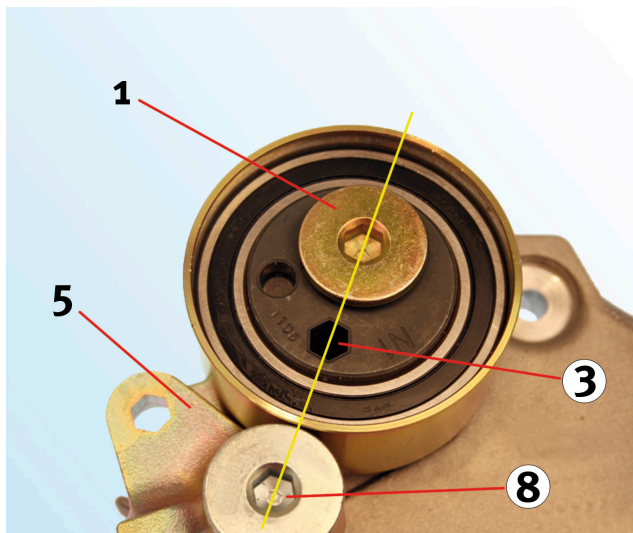
Το εξάγωνο άνοιγμα (3) βρίσκεται περίπου στην ίδια ευθεία με τον άξονα της βίδας συγκράτησης (1) της τροχαλίας τάσης και του σημείου περιστροφής (8) του παλάντζου (5) (βλέπε κίτρινες γραμμές).



Εικόνα 5: Λάθος θέση τοποθέτησης (πίσω όψη)



Εικόνα 4: Σωστή θέση τοποθέτησης (μπροστινή όψη)



Εικόνα 6: Λάθος θέση τοποθέτησης (μπροστινή όψη)

Προσοχή στις οδηγίες του κατασκευαστή του οχήματος!

Ζητάτε περισσότερα; Μπορούμε να βοηθήσουμε!  
Schaeffler Greece  
schaefflergr@schaeffler.com  
<https://aftermarket.schaeffler.gr>  
[www.repxpert.gr](http://www.repxpert.gr)

SCHAEFFLER  
REPXPERT

INA 0007