

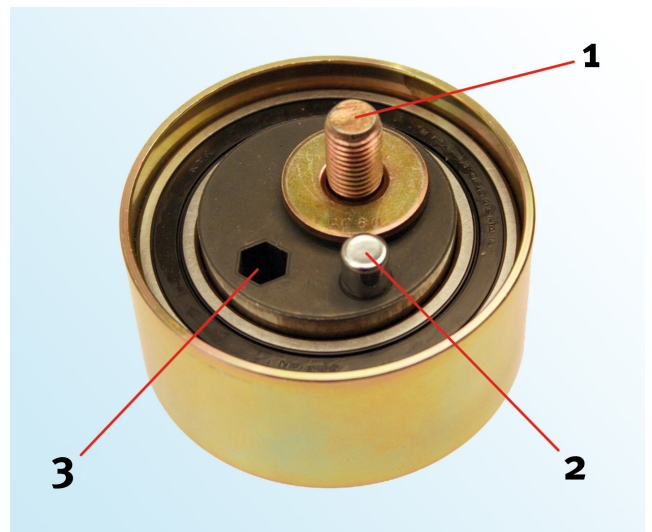


## SERVICE INFO – INA 0007



# Monteringsanvisning for spennrulle 531 0402 20

Produsent:	Audi, Škoda, Volkswagen
Motor:	2.5 TDI
Mororkode:	AFB, AKN, AYM, AKE, BAU BDH, BCZ, BDG, BFC
LuK AS nr.:	531 0402 20
OE-Nr.:	059 1092 43 D 059 1092 43 J



Figur 1: 531 0402 20 (visning bakfra)

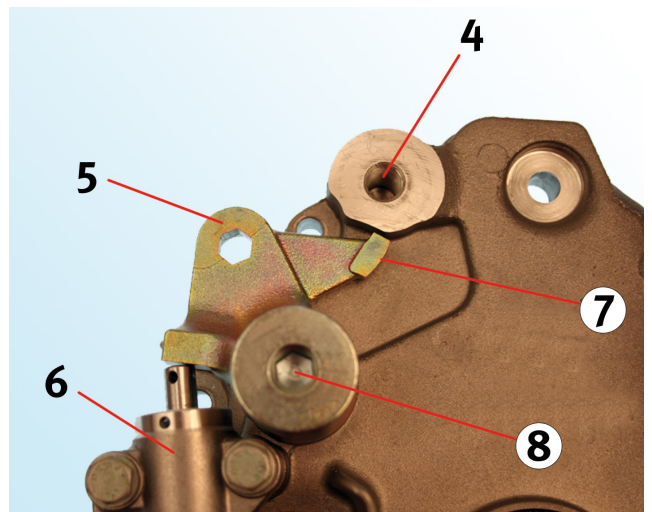
Når det utføres arbeid på registerremmen, sørg for at spennrullen 531 0402 20 på bunnen av drivremmen er montert riktig.

Feil montering fører til skade på motoren under drift!  
Følg produsentens anvisninger!

Ved montering av den hydrauliske remspenneren (6) og spennrullen, sørg for at anslaget (2) på spennrullen er plassert skikkelig (se fig. 3 og fig. 4 på side 2). Anslaget (2) må ligge på vendepakens (5) kontaktoverflate (7) under installasjon.

### Tegnforklaring:

1. Bolt for spennrulle
2. Anslag
3. Sekskantet hull
4. Gjenger for å feste spennrullen
5. Vendepakens
6. Hydraulisk remspenner
7. Vendepakens kontaktoverflate
8. Vendepakens vippepunkt



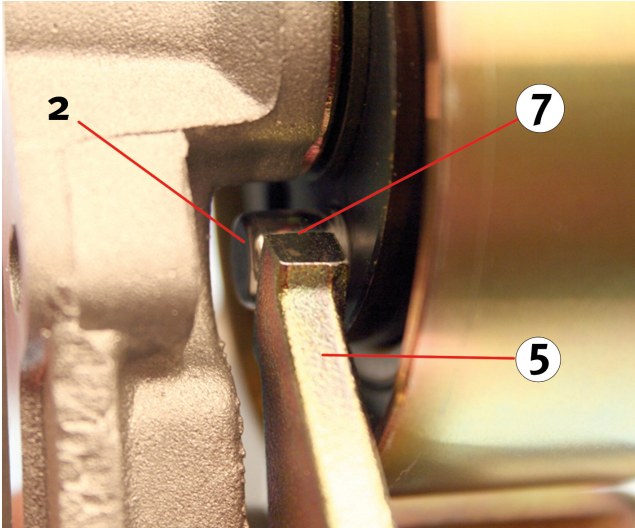
Figur 2: Bakplate for sylinderblokk

INA 0007

## Riktig!

Figur 3:  
Spennrullens anslag (2) kjører mot vendespakens (5) kontaktoverflate (7).

Figur 4:  
Det sekskantede hullet (3) er plassert omtrent i rett vinkel i forhold til aksens til boltene (1) på spennrullen og vendespakens (5) vippepunkt (8) (se gule orienteringslinjer).

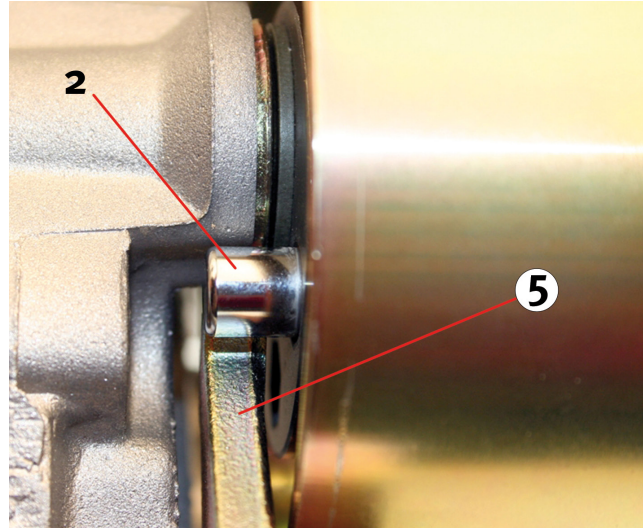


Figur 3: Korrekt monteringsposisjon (visning bakfra)

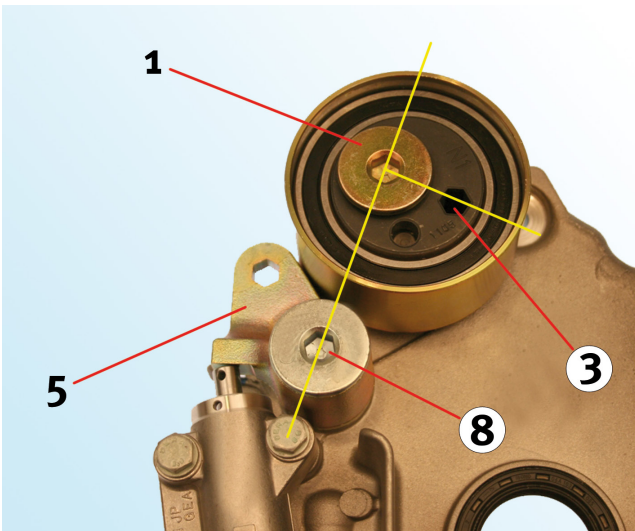
## Feil!

Figur 5:  
Spennrullens anslag (2) klinger på baksiden av vendespaken (5).

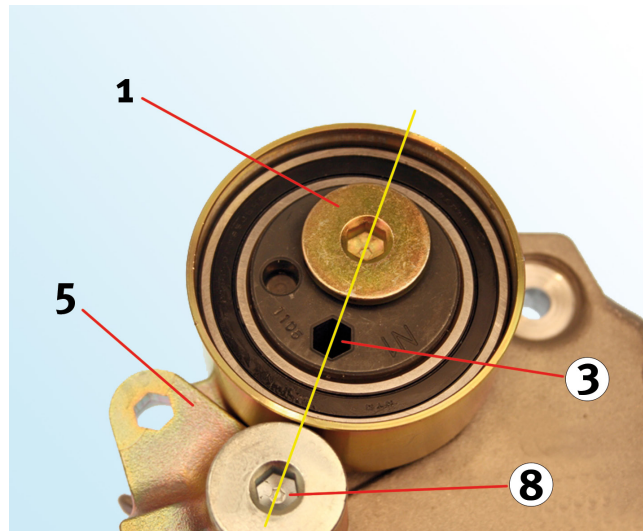
Figur 6:  
Det sekskantede hullet (3) er plassert i en rett linje i forhold til aksens til boltene, (1) spennrullen og vendespakens (5) vippepunkt (8) (se gule orienteringslinjer).



Figur 5: Feil monteringsposisjon (visning bakfra)



Figur 4: Korrekt monteringsposisjon (visning forfra)



Figur 6: Feil monteringsposisjon (visning forfra)

Følg kjøretøyproduzentens anvisninger!

Merk deg kjøretøyproduzentens spesifikasjoner!