

Montážne pokyny k napínacej kladke 531 0402 20

Výrobcovia vozidiel:

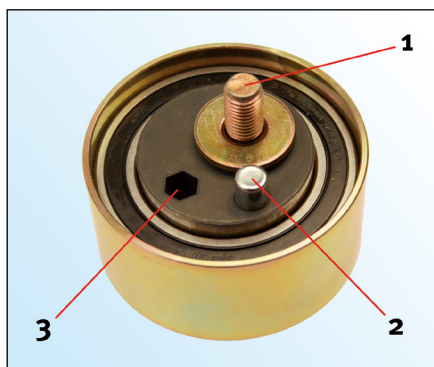
Audi, Škoda, Volkswagen

Motor: 2.5 TDI

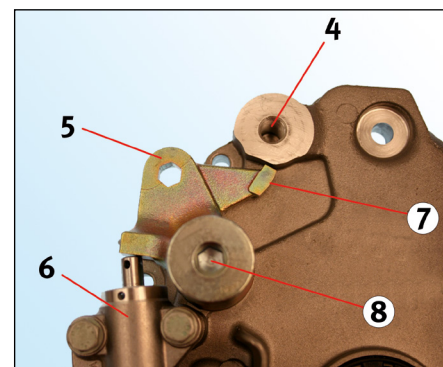
Kód motora: AFB, AKN, AYM, AKE, BAU BDH, BCZ, BDG, BFC

LuK-AS-č.: 531 0402 20

OE-č.: 059 109 243 D
059 109 243 J



Obrázok 1: 531 0402 20 (pohľad zozadu)



Obrázok 2: Ložiskový štít kľukového hriadeľa

Pri práci na rozvodoch treba dbať na správnu montáž napínacej kladky **531 0402 20**.



Chybná montáž spôsobí pri prevádzke značné poškodenie motora!
Treba dbať na údaje výrobcu vozidla!

Legenda:

- (1) Upevňovacia skrutka napínacej kladky
- (2) Dorazový čap
- (3) Šesťhranný otvor
- (4) Závit pre upevnenie napínacej kladky
- (5) Vratná páka
- (6) Hydraulický napínač remeňa
- (7) Kontaktná plocha vratnej páky
- (8) Otočný bod vratnej páky

Pri montáži hydraulického napínača remeňa (6) a napínacej kladky treba dbať na správne nastavenie dorazového čapu (2) napínacej kladky (pozri **obrázok 3** a **obrázok 4** na **strane 2**).

Dorazový čap (2) musí pri montáži bezpodmienečne dosadať na kontaktnú plochu (7) vratnej páky (5).

Montážne pokyny k napínacej kladke 531 0402 20

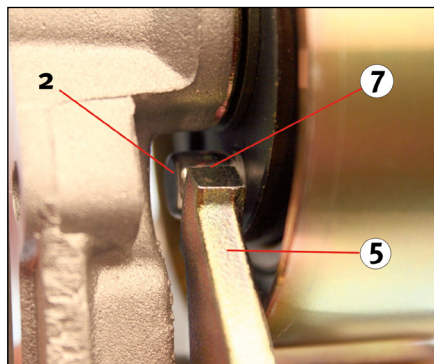
Správne!

Obrázok 3:

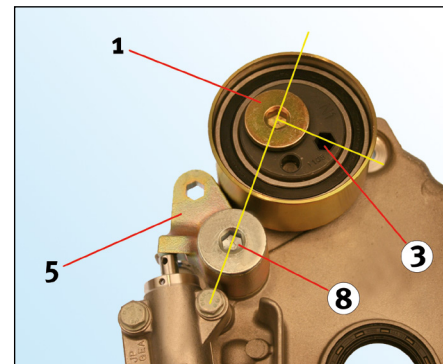
Dorazový čap (2) napínacej kladky smeruje proti kontaktnej ploche (7) vratnej páky (5).

Obrázok 4:

Šesťhranný otvor (3) leží približne v pravom uhle k ose upevňovacej skrutky (1) napínacej kladky a otočného bodu (8) vratnej páky (5) (pozri žlté orientačné linky).



Obrázok 3: Správna montážna pozícia (pohľad zozadu)



Obrázok 4: Správna montážna pozícia (pohľad spredu)

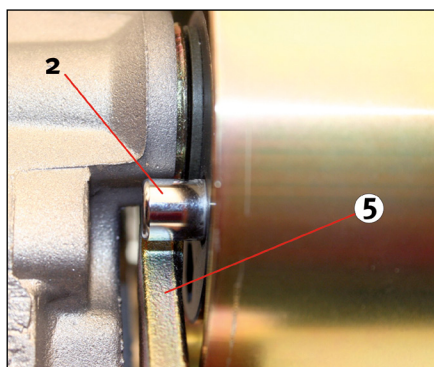
Chybne!

Obrázok 5:

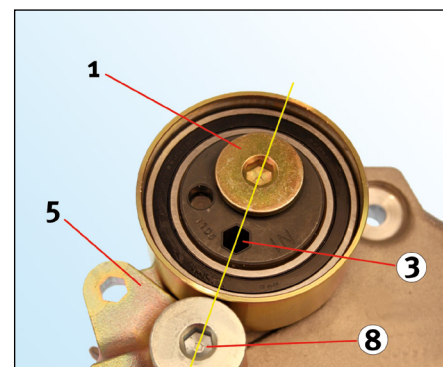
Dorazový čap (2) napínacej kladky leží na zadnej strane vratnej páky (5).

Obrázok 6:

Šesťhranný otvor (3) leží v priamej línii s osou upevňovacej skrutky (1) napínacej kladky a otočného bodu (8) vratnej páky (5) (pozri žlté orientačné linky).



Obrázok 5: Chybná montážna pozícia (pohľad zozadu)



Obrázok 6: Chybná montážna pozícia (pohľad spredu)

Príslušné náhradné diely nájdete v našom On-line katalógu na adrese www.Schaeffler-Aftermarket.com alebo v RepXpert na adrese www.RepXpert.com.

Stav 11.2007

INA 0007

Technické zmeny vyhradené

© 2007 Schaeffler Automotive Aftermarket oHG