

Nebezpečenstvo zámény napínacích kladiek 531 0399 20 a 531 0500 20

Výrobcovi vozidiel:

Audi, Seat, Škoda, Volkswagen

Modely:

- **Audi** A3, TT, TT Roadster
- **Seat** Alhambra, Leon, Toledo II
- **Škoda** Octavia
- **Volkswagen** Bora, Golf IV, New Beetle

Motory:

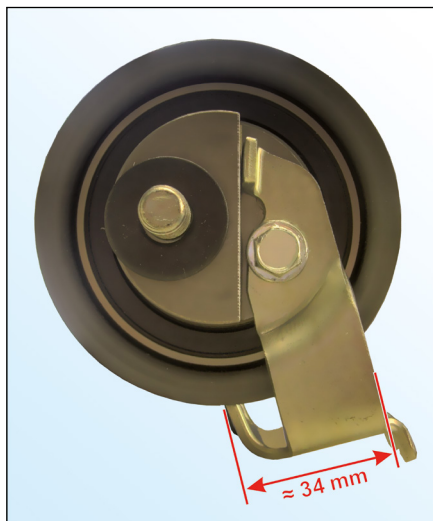
1.8, 1.8T

Objednací č.:

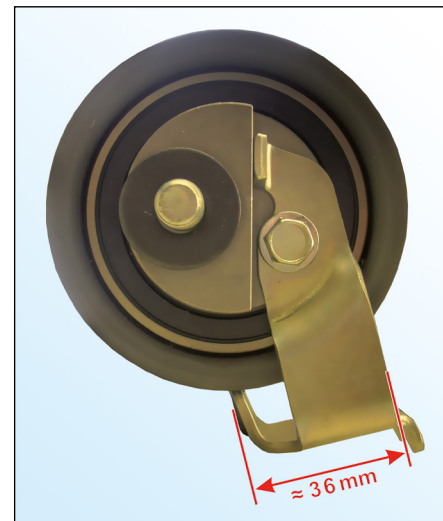
531 0399 20
531 0500 20

OE-č.:

531 0399 20 06B 109 243 (aktuálne)
531 0500 20 06B 109 243 F (aktuálne)
06B 109 243 D
06B 109 243 A



Obr. 1: 531 0399 20



Obr. 2: 531 0500 20

Pri výmene napínacej kladky rozvodového remeňa je nutné dbať na presné priradenie vozidla.

Obe napínacie kladky **531 0399 20** a **531 0500 20** je z vonkajška takmer nemožné rozlíšiť.

Pokyn:

Vzhľadom na rôzne rozmery dorazového plechu nesmie dôjsť k zámene napínacej kladky!

Pri montáži chybnej napínacej kladky vzniká **nebezpečenstvo poškodenia motora!**

Dbajte na údaje výrobcu vozidla!

Príslušné náhradné diely nájdete v našom on-line katalógu na adrese www.Schaeffler-Aftermarket.com alebo v RepXpert na adrese www.RepXpert.com.

Stav 06.2008
INA 0021

Technické zmeny vyhradené
© 2008 Schaeffler Automotive Aftermarket oHG