



SERVICE INFO – INA 0022



Комплект за конверсия

на хидравличен обтягащ блок 533 0097 10 и механично обтягащо рамо 533 0015 10

Производител: BMW

Модели: E34, E36, E38, E39, E46, E53, E60, E61, E65, E66, E83, Z3, Z4

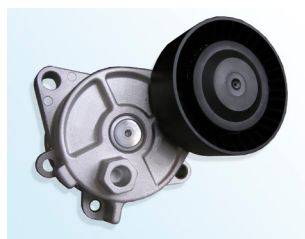
Двигатели:

E34	520, 525
E36	320, 323, 325, 328
E38	728
E39	520, 523, 525, 528, 530
E46	320, 323, 325, 328, 330
E53	3.0
E60	520, 525, 530
E61	520, 525, 530
E65	730
E66	730
E83	2.5, 3.0
Z3	2.0, 2.2, 2.8, 3.0
Z4	2.2, 2.5, 3.0

Арт. номера: 533 0097 10 (хидр.)
533 0015 10 (мех.)

OE номера:

533 0015 10	11 28 1 427 252
	11 28 1 735 899
	11 28 1 748 832



Снимка 1: 533 0015 10
(механична конструкция)



Снимка 2: 533 0097 10
(хидравлична конструкция)



Снимка 3: 533 0097 10 — Комплектност на доставката

Механичното обтягащо рамо 533 0015 10 (Снимка 1) в оригиналното оборудване е било заменено с обтегач с хидравлично демпфиране (Снимка 2).

Като алтернатива Schaeffler Automotive Aftermarket предлага комплект за конверсия, който освен хидравличния демпфер съдържа всички необходими компоненти за преобразуване на механичния в хидравличен обтегач (Снимка 3).

Пакетът включва съответните инструкции за монтаж, с които се илюстрира начинът за монтиране на компонентите.

Забележка:

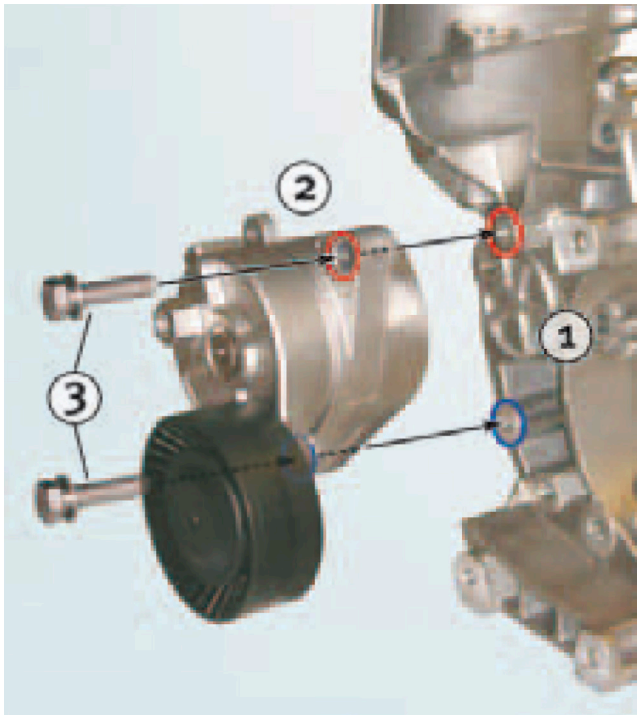
На страница 2 на тази Сервизна информационна листовка са показани правилните монтажни позиции на двете конструктивни изпълнения на обтегача.

Шефлер България ООД

бул. Дондуков 62А, 1504 София, България
Тел.: +359 2 946 3900
aftermarket.bg@schaeffler.com
<https://aftermarket.schaeffler.bg>

SCHAEFFLER
REPXPERT

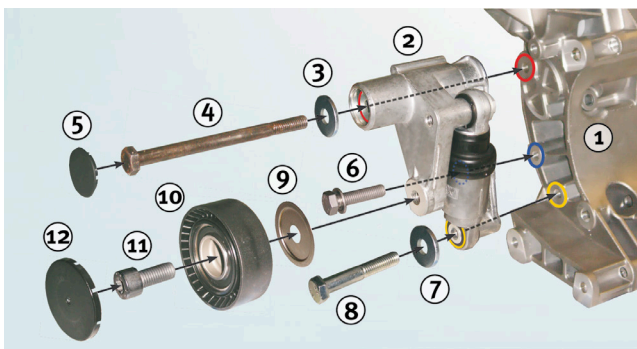
INA 0022



Снимка 4: Монтажно положение на механичното обтягащо рамо

Легенда към Снимка 4:

1. Държач на блока на двигателя*
2. Обтягащо рамо 533 0015 10
3. Фиксиращи болта M8x35*



Снимка 5: Монтажно положение на комплекта за хидравлична конверсия 533 0097 10, заедно с всички релевантни компоненти.

Легенда към Снимка 5:

1. Държач на блока на двигателя*
2. Обтягащо рамо 534 0009 10
3. Шайба M8x21x2 мм
4. Болт M8x105 мм
5. Капак 30x4.2 мм
6. Болт M8x35 мм
7. Шайба M8x21x2 мм
8. Болт M8x50 мм
9. Плоча M10x40x1,5 мм
10. Отклоняваща ролка 532 0001 10
11. Болт M10x25 мм
12. Капак 55x5 мм

Забележка:

Обърнете внимание, че за да се гарантира правилната работа за конструкциите на механичния и хидравличен обтегач, трябва да се използват различни монтажни отвори.

Съблюдавайте спецификациите на производителя на автомобила!

INA 0022

Шефлер България ООД

бул. Дондуков 62А, 1504 София, България
Тел.: +359 2 946 3900
aftermarket.bg@schaeffler.com
<https://aftermarket.schaeffler.bg>

SCHAEFFLER
REP>XPERT