



SERVICE INFO – INA 0022



Ремонтный комплект гидравлической системы

натяжения ремня 533 009710 и механическая натяжная планка 533 0015 10 для BMW

Производитель: BMW

Модели: E34, E36, E38, E39, E46, E53, E60, E61, E65, E66, E83, Z3, Z4

Двигатели:

E34	520, 525
E36	320, 323, 325, 328
E38	728
E39	520, 523, 525, 528, 530
E46	320, 323, 325, 328, 330
E53	3.0
E60	520, 525, 530
E61	520, 525, 530
E65	730
E66	730
E83	2.5, 3.0
Z3	2.0, 2.2, 2.8, 3.0
Z4	2.2, 2.5, 3.0

Арт. номера: 533 0097 10 (гидр.)
533 0015 10 (мех.)

OE номера:

533 0015 10	11 28 1 427 252
	11 28 1 735 899
	11 28 1 748 832



Рисунок 1: 533 0015 10
(механическая конструкция)



Рисунок 2: 533 0097 10
(гидравлическая конструкция)



Рисунок 3: 533 0097 10

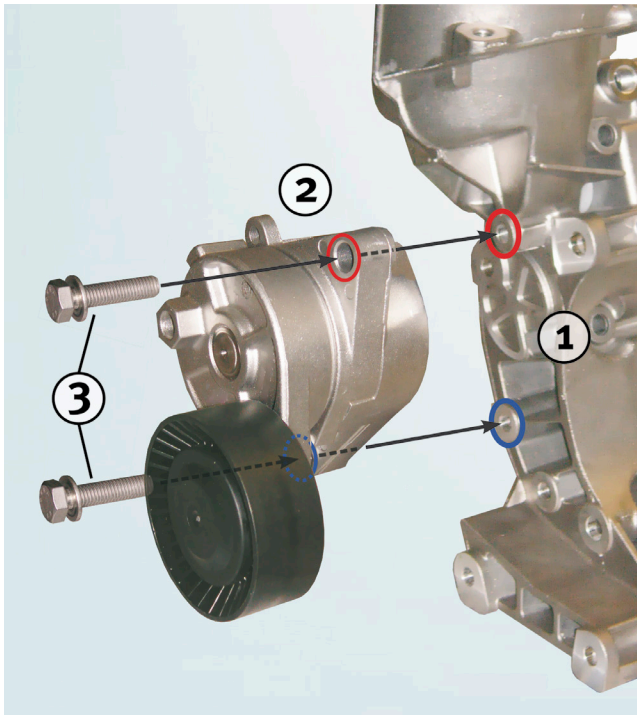
Механическая натяжная планка 533 0015 10 (Рис. 1) в оригинале была заменена натяжителем с гидравлическим амортизатором (Рис. 2).

Schaeffler Automotive Aftermarket предлагает в качестве альтернативы ремонтный комплект 533 0097 10, который помимо гидравлического амортизатора содержит все необходимые компоненты (Рис.3).

В коробке прилагается инструкция по установке.

Примечание:

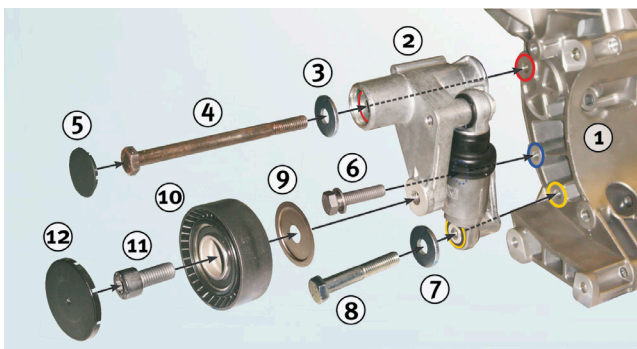
На стр.2 приведена информация по корректной установке натяжителей двух приведенных компоновок.



Снимка 4: Установка механической натяжной планки

Ссылка на рис. 4:

1. крепления на блоке двигателя*
2. натяжная планка 533 0015 10
3. фиксирующие болты M8x35*



Снимка 5: Установка гидравлического рем. комплекта 533 0097 10

Ссылка на рис. 5:

1. крепления на блоке двигателя*
2. натяжная планка 534 0009 10
3. шайба M8x21x2 мм
4. болт M8x105 мм
5. крышка 30x4.2 мм
6. болт M8x35 мм
7. шайба M8x21x2 мм
8. болт M8x50 мм
9. пластина M10x40x1,5 мм
10. ролик 532 000110
11. болт M10x25 мм
12. крышка 55x5 мм

*) не является частью комплекта или отдельной детали

Примечание:

Для правильной установки натяжителей механической и гидравлической компоновок необходимо обращать внимание на соответствующее использование крепежных отверстий.

Соблюдайте рекомендации автопроизводителя!

INA 0022