



Garnitura za predelavo napenjalne enote 533 0097 10 za napenjalno roko 533 0015 10

Proizvajalec vozil:

BMW

Modeli:

E34, E36, E38, E39,
E46, E53, E60, E61,
E65, E66, E83, Z3, Z4

Motor:

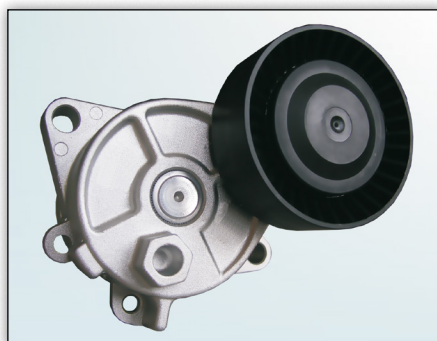
E34 520, 525
E36 320, 323, 325, 328
E38 728
E39 520, 523, 525, 528, 530
E46 320, 323, 325, 328, 330
E53 3.0
E60 520, 525, 530
E61 520, 525, 530
E65 730
E66 730
E83 2.5, 3.0
Z3 2.0, 2.2, 2.8, 3.0
Z4 2.2, 2.5, 3.0

Št. LuK-AS:

11 28 1 427 252 (mech.)
11 28 1 735 899 (mech.)
11 28 1 748 832 (mech.)

Katal. št.:

533 0015 10 (mech.)
533 0097 10 (hydr.)



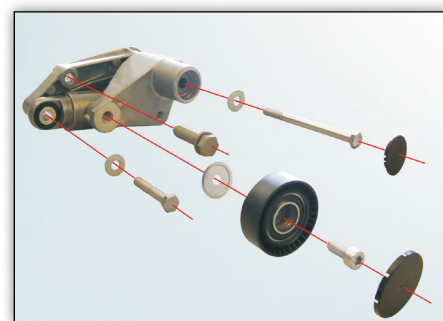
Slika 1: 533 0015 10 (mech.)



Slika 2: 533 0097 10 (hydr.)

Mehansko napenjalno roko 533 0015 10 (slika 1) je zamenjala hidravlična napenjalna roka (slika 2).

Ta garnitura za predelavo vsebuje vse potrebne dele za pritrditev hidravlične enote in valj (glej sliko 3).



Slika 3: 533 0097 10 – Obseg dobave

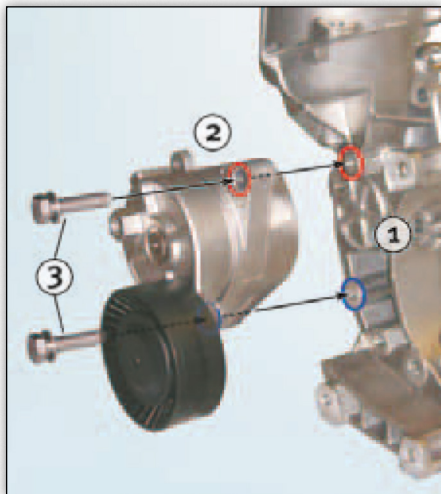
Ustrezno navodilo za vgradnjo je priloženo garnituri.

Pozor:

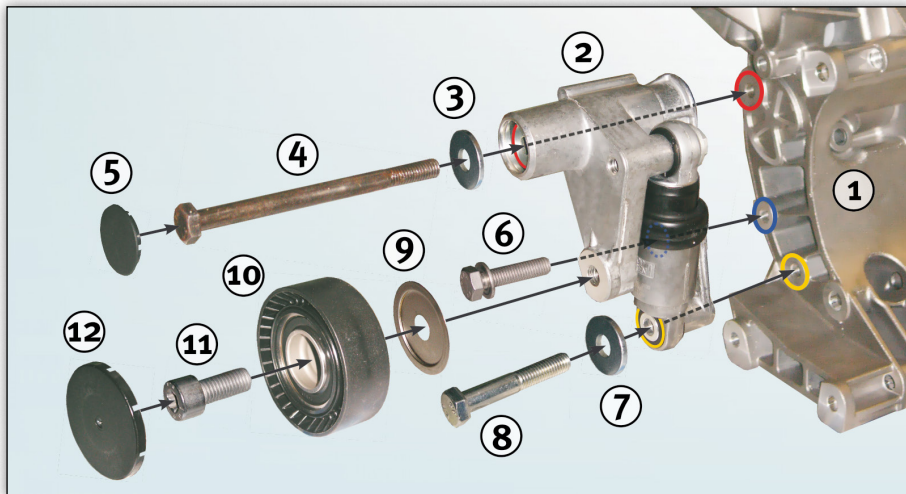
Na 2. strani v tem Listu s servisnimi informacijami sta prikazana pravilna položaja pri namestitvi obeh vrst napenjalcev.



Garnitura za predelavo napenjalne enote 533 0097 10 za napenjalno roko 533 0015 10



Slika 4: Lega namestitve mehanske napenjalne ročice



Slika 5: Lega namestitve kompleta za hidravlično predelavo 533 0097 10 s vsemi potrebnimi sestavnimi deli

Legenda k sliki 4:

- (1) Držalo na bloku motorja*
- (2) Napenjalna ročica 533 0015 10
- (3) Privojni vijaki M8 x 35*

Legenda k sliki 5:

- (1) Držalo na bloku motorja*
- (2) Napenjalna ročica 534 0009 10
- (3) Podložka M8 x 21 x 2 mm
- (4) vijak M8x105 mm
- (5) Pokrov 30 x 4,2 mm
- (6) vijak M8x35 mm
- (7) Podložka M8 x 21 x 2 mm
- (8) vijak M8x50 mm
- (9) Plošča M10 x 40 x 1,5 mm
- (10) Odklonska jermenica 532 0001 10
- (11) vijak M10x25 mm
- (12) Pokrov 55x5 mm

Pozor:

Upoštevajte, da je treba za zagotovitev pravilnega delovanja uporabiti pri mehaničnih napenjalcih druge luknje za pritrditev kot pa pri hidravličnih napenjalcih.



Upoštevajte podatke proizvajalca vozila!

*) Ni priložen delu ali kompletu+

Ustrezne rezervne dele boste našli v našem on-line katalogu na spletnih straneh www.Schaeffler-Aftermarket.com ali v RepXpert na naslovu www.RepXpert.com.

Stanje 04.2010 (zamenja 08. 2009)
INA 0022

Tehnične spremembe pridržane
© 2010 Schaeffler Automotive Aftermarket