



SERVICE INFO – INA 0030



Промяна на външния вид

на отклоняващата ремъчна ролка 532 0138 10

Производители: Citroën, Fiat, Lancia, Peugeot

Модели:

Citroën: Evasion, Xantia, XM, Xsara, ZX
 Fiat: Ulysse
 Lancia: Zeta
 Peugeot: 306, 405, 406, 605, 806, Expert

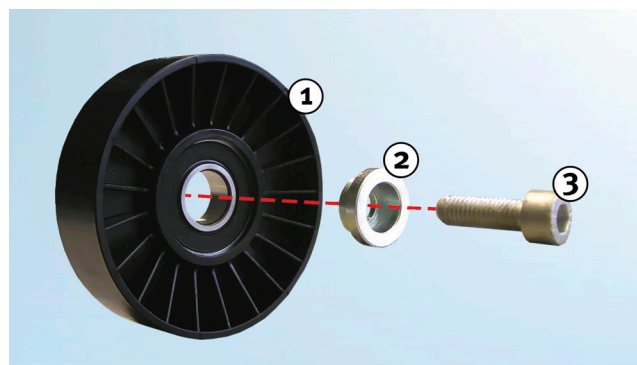
Двигатели:

1.6, 1.6i,
 1.8, 1.8i, 1.8 ST,
 2.0, 2.0i, 2.0 Turbo, 2.0i 16V

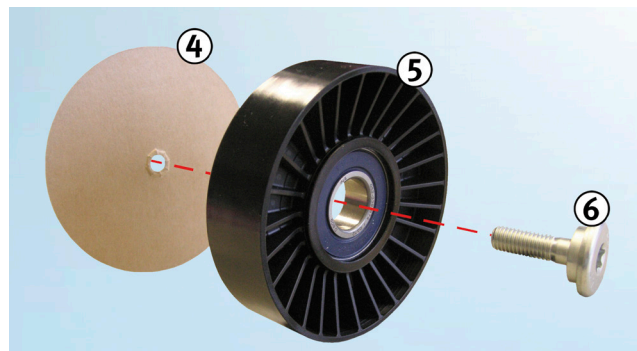
OE номера:

Citroën: 5751.20
 Fiat: 96 089 899 80
 Lancia: 96 089 899 80
 Peugeot: 5751.20

Артикулен номер: 532 0138 10



Снимка 1: 532 0138 10 – предишна конструкция



Снимка 2: 532 0138 10 – нова конструкция

Като част от непрекъснатите ни усилия за подобряване на нашите продукти, на отклоняващата ролка са извършени някои промени, позиция #.532 0138 10.

Тази Сервизна информационна листовка показва визуалните характеристики на по-ранната конструкция и новата конструкция.

Легенда към Снимка 1:

1. Предишна конструкция на отклоняваща ремъчна ролка
2. Дистанционен елемент
3. Винт

Легенда към Снимка 2:

4. Картонен диск (съоръжение за блокиране на винт – трябва да се свали преди монтаж)
5. Нова конструкция на отклоняваща ремъчна ролка
6. Винт (с вграден дистанционен елемент)

Съблюдавайте спецификациите на производителя на автомобила!

Шефлер България ООД

бул. Дондуков 62А, 1504 София, България
 Тел.: +359 2 946 3900
 aftermarket.bg@schaeffler.com
<https://aftermarket.schaeffler.bg>