



SERVICE INFO – INA 0030



Optická změna vodící kladky 532 0138 10

Výrobci: Citroën, Fiat, Lancia, Peugeot

Modely:

Citroën: Evasion, Xantia, XM, Xsara, ZX
 Fiat: Ulysse
 Lancia: Zeta
 Peugeot: 306, 405, 406, 605, 806, Expert

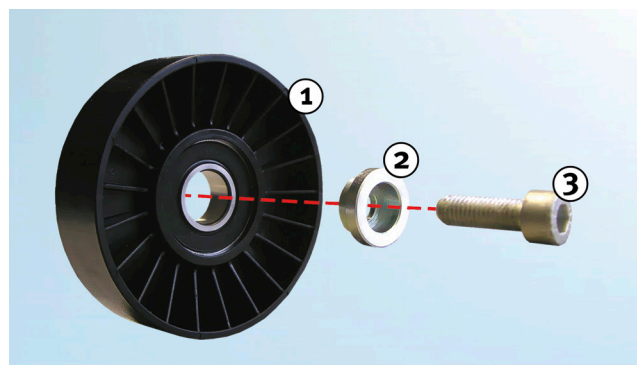
Motory:

1.6, 1.6i,
 1.8, 1.8i, 1.8 ST,
 2.0, 2.0i, 2.0 Turbo, 2.0i 16V

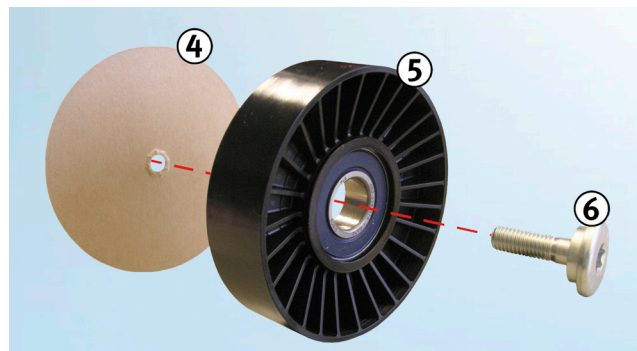
OE č.:

Citroën: 5751.20
 Fiat: 96 089 899 80
 Lancia: 96 089 899 80
 Peugeot: 5751.20

Objednávací č.: 532 0138 10



Obr. 1: 532 0138 10 - staré provedení



Obr. 2: 532 0138 10 - nové provedení

V rámci neustálého vývoje našich produktů byla modifikována vodící kladka s objednávacím číslem 532 0138 10.

Tato servisní informace ukazuje optické odlišnosti „starého“ a „nového“ provedení.

Legenda k obrázku 1:

1. Vodící kladka „staré provedení“
2. Distanční díl
3. Šroub

Legenda k obrázku 2:

4. Kartonová podložka (zajištění šroubu – před montáží odstranit)
5. Vodící kladka „nové provedení“
6. Šroub (distanční díl je již integrován)

Dbejte na pokyny výrobce vozidla!

Schaeffler REXPERT tým Česká republika a Slovensko
Schaeffler CZ, s.r.o.

www.rexpert.cz, rexpert.cz@schaeffler.com
 REXPERT portál (registrace, nefunkční heslo) +420 267 298 606 (CZ)
 Montáž, servis produktů Schaeffler +420 602 240 554 (CZ)

SCHAEFFLER
REXPPERT