



SERVICE INFO – INA 0030



Optisk og teknisk ændring af styrerulle 532 0138 10

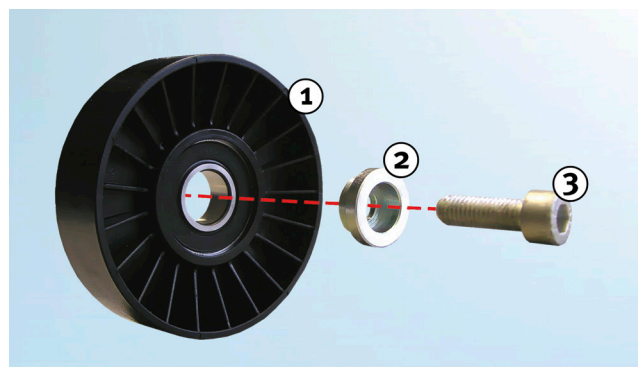
Bilernes
producenter: Citroën, Fiat, Lancia, Peugeot

Modeller:
Citroën: Evasion, Xantia, XM, Xsara, ZX
Fiat: Ulysse
Lancia: Zeta
Peugeot: 306, 405, 406, 605, 806, Expert

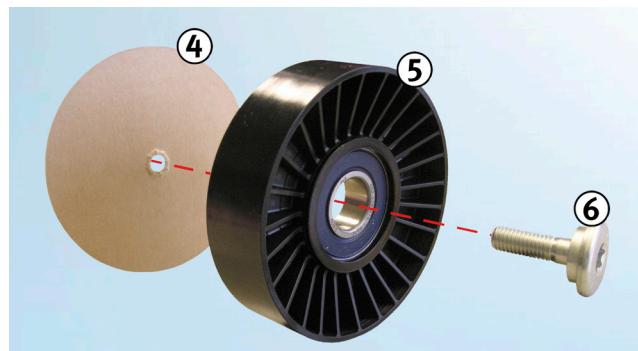
Motorer:
1.6, 1.6i,
1.8, 1.8i, 1.8 ST,
2.0, 2.0i, 2.0 Turbo, 2.0i 16V

OE-nr.:
Citroën: 5751.20
Fiat: 96 089 899 80
Lancia: 96 089 899 80
Peugeot: 5751.20

Best. nr.: 532 0138 10



Billede 1: 532 0138 10 - gammel udførelse



Billede 2: 532 0138 10 - ny udførelse

Indenfor rammerne af fortsat udvikling af vores produkter har vi modificeret styrerulle med ordrenr. 532 0138 10.

Nærværende serviceinformation viser optiske forskelle på den "gamle" og "nye" specifikation.

Beskrivelse til billede 1:

1. Styrerulle "gamle specifikation"
2. Afstandsdel
3. Skrue

Beskrivelse til billede 2:

4. Papskive (skruesikring – skal fjernes inden montering)
5. Styrerulle "nye specifikation"
6. Skrue (med integreret afstandsdel)

Sørg for at overholde vejledningen fra køretøjfabrikanten!