



SERVICE INFO – INA 0030



Ohjainrullan 532 0138 10 ulkonäöllinen muutos

Autonvalmistajat: Citroën, Fiat, Lancia, Peugeot

Mallit:

Citroën: Evasion, Xantia, XM, Xsara, ZX
 Fiat: Ulysse
 Lancia: Zeta
 Peugeot: 306, 405, 406, 605, 806, Expert

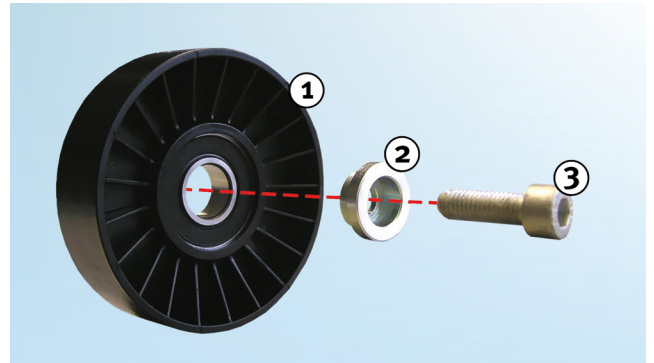
Moottorit:

1.6, 1.6i,
 1.8, 1.8i, 1.8 ST,
 2.0, 2.0i, 2.0 Turbo, 2.0i 16V

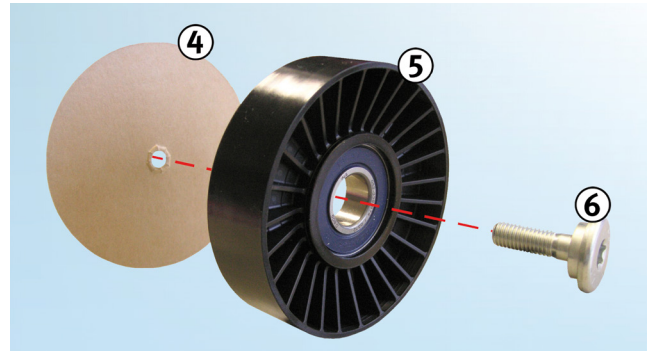
OE Nrot:

Citroën: 5751.20
 Fiat: 96 089 899 80
 Lancia: 96 089 899 80
 Peugeot: 5751.20

Tuotenumero 532 0138 10



Kuva 1: Vanha malli



Kuva 2: Uusi malli

Jatkuvan tuotekehityksen vuoksi ohjainrullaan tuotenro INA. 532 0138 10 on tehty muutoksia.

Kuvissa on esitettyinä ohjainrullien ulkonäölliset erot.

Kuvat 1 ja 2 Osaluettelo:

1. Ohjainrulla (vanha malli)
2. Väliholkki
3. Kiinnitysruuvi
4. Kartonkilevy ruuvin lukitsemiseen. (poistettava ennen asennusta)
5. Ohjainrulla (Uusi malli)
6. Kiinnitysruuvi (väliholkki integroituna)

Noudata ajoneuvon valmistajan ohjeita!

Schaeffler Automotive Aftermarket
 c/o Schaeffler Finland Oy
 info.fi@schaeffler.com
 www.schaeffler.fi/aftermarket

SCHAEFFLER
REPXPERT

INA 0030