

## Modification visuelle du galet de renvoi 532 0138 10

**Constructeurs:** Citroën, Fiat, Lancia, Peugeot

**Modèles:**

**Citroën:** Evasion, Xantia, XM, Xsara, ZX

**Fiat:** Ulysse

**Lancia:** Zeta

**Peugeot:** 306, 405, 406, 605, 806, Expert

**Moteurs:**

1.6, 1.6i, 1.8, 1.8i, 1.8 ST, 2.0, 2.0i, 2.0 Turbo, 2.0i 16V

**Références OE:**

**Citroën:** 5751.20

**Fiat:** 96 089 899 80

**Lancia:** 96 089 899 80

**Peugeot:** 5751.20

**Référence INA:** 532 0138 10

Dans le cadre du développement continu dont bénéficient nos produits, nous avons apporté une modification au galet de renvoi portant la référence 532 0138 10.

Cette information technique montre les caractéristiques visuelles de l'ancienne et de la nouvelle version.

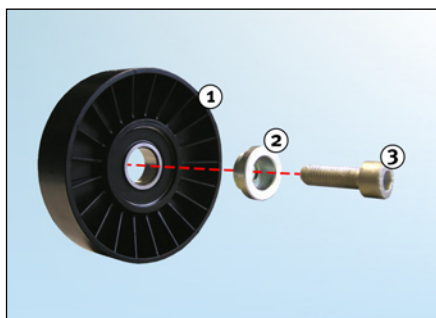


Image 1: 532 0138 10 - ancienne version

**Légende de l'image 1:**

1. Ancienne version du galet de renvoi
2. Entretoise
3. Vis

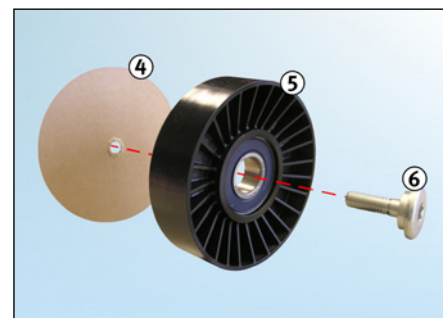


Image 2: 532 0138 10 - nouvelle version

**Légende de l'image 2:**

4. Disque en carton (pour le blocage de la vis - à retirer avant le montage)
5. Nouvelle version du galet de renvoi
6. Vis (entretoise intégrée)

*Vous trouverez les pièces de rechange INA correspondantes dans notre catalogue en ligne à l'adresse [www.Schaeffler-Aftermarket.com](http://www.Schaeffler-Aftermarket.com) ou sur RepXpert à l'adresse [www.RepXpert.com](http://www.RepXpert.com).*

Version 05.2009

**INA 0030**

Sous réserve de modifications techniques

© 2009 Schaeffler Automotive Aftermarket oHG

**Pour plus d'informations:**

Téléphone: 01.40.92.34.05

Fax: 01.40.92.16.15

[www.Schaeffler-Aftermarket.com](http://www.Schaeffler-Aftermarket.com)

