



SERVICE INFO – INA 0030



Modificarea optică a rolei de ghidare 532 0138 10

Producători: Citroën, Fiat, Lancia, Peugeot

Modele:

Citroën: Evasion, Xantia, XM, Xsara, ZX
Fiat: Ulysse
Lancia: Zeta
Peugeot: 306, 405, 406, 605, 806, Expert

Motorizare:

1.6, 1.6i,
1.8, 1.8i, 1.8 ST,
2.0, 2.0i, 2.0 Turbo, 2.0i 16V

Nr. OE:

Citroën: 5751.20
Fiat: 96 089 899 80
Lancia: 96 089 899 80
Peugeot: 5751.20

Nr. piesă: 532 0138 10

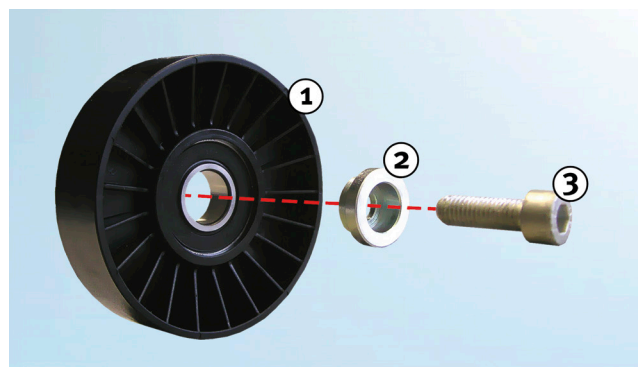


Figura 1: 532 0138 10 – versiunea veche

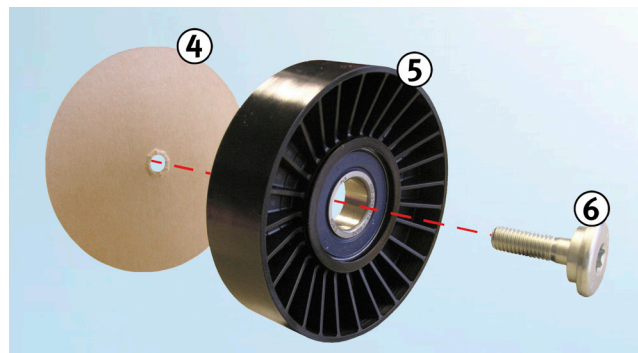


Figura 2: 532 0138 10 – versiunea nouă

În cadrul dezvoltării continue de care beneficiază produsele noastre, rola de ghidare cu nr. de articol 532 0138 10 a suferit o modificare.

Această informație tehnică indică caracteristicile optice ale „versiunii vechi” și ale „noii versiuni”.

Legendă pentru imaginea 1:

1. Vechea versiune a rolei de ghidare
2. Distanțier
3. Șurub

Legendă pentru imaginea 2:

4. Disc de carton (pentru blocarea șurubului - trebuie îndepărtat înaintea montării)
5. Noua versiune a rolei de ghidare
6. Șurub (distanțier integrat)

Respectați specificațiile producătorului autovehiculului!

SC Schaeffler Romania SRL

HOTLINE +40 268 505 200

aftermarket.ro@schaeffler.com

<https://aftermarket.schaeffler.ro>

www.repxpert.ro

SCHAEFFLER
REPXPERT

INA 0030