



SERVICE INFO – INA 0030



Förändringar i utseende hos avlänkingsrulle 532 0138 10

Tillverkare: Citroën, Fiat, Lancia, Peugeot

Modeller:

Citroën: Evasion, Xantia, XM, Xsara, ZX
 Fiat: Ulysse
 Lancia: Zeta
 Peugeot: 306, 405, 406, 605, 806, Expert

Motorer:

1.6, 1.6i,
 1.8, 1.8i, 1.8 ST,
 2.0, 2.0i, 2.0 Turbo, 2.0i 16V

Best. nr.:

Citroën: 5751.20
 Fiat: 96 089 899 80
 Lancia: 96 089 899 80
 Peugeot: 5751.20

Art-nr.:

532 0138 10

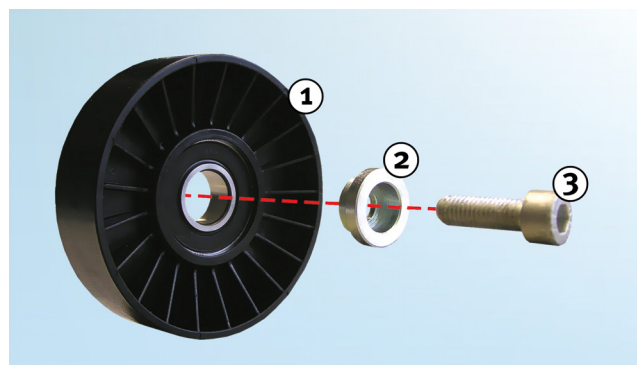


Bild 1: 532 0138 10 – tidigare utförande

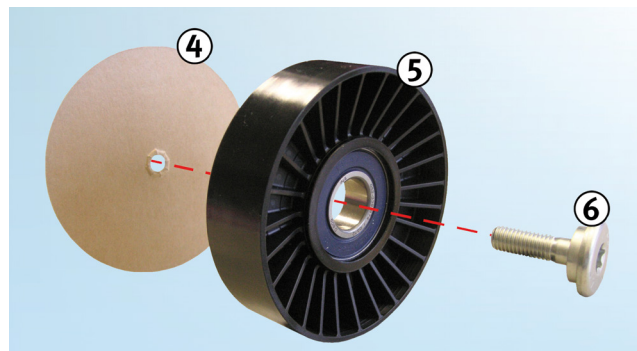


Bild 2: 532 0138 10 – nytt utförande

Inom ramen för löpande produktutveckling har förändringar utförts hos avlänkingsrulle med best. nr. 531 0138 10.

Denna serviceinformation visar skillnaderna i utseende hos tidigare och nyare utförande.

Förklaring till bild 1:

1. Avlänkingsrulle, tidigare utförande
2. Distansdel
3. Skruv

Förklaring till bild 2:

4. Pappbricka (fixerad med skruv – tas bort före montering)
5. Avlänkingsrulle, nytt utförande
6. Skruv (distansdelen är redan integrerad)

Följ fordonstillverkarens anvisningar!

”Schaeffler Automotive Aftermarket c/o Schaeffler Sverige AB”

Tel +46 (0)8 595 109 00

Fax +46(0)8 595 109 61

aftermarket.neu@schaeffler.com

<https://aftermarket.schaeffler.com>