



## SERVICE INFO – INA 0030



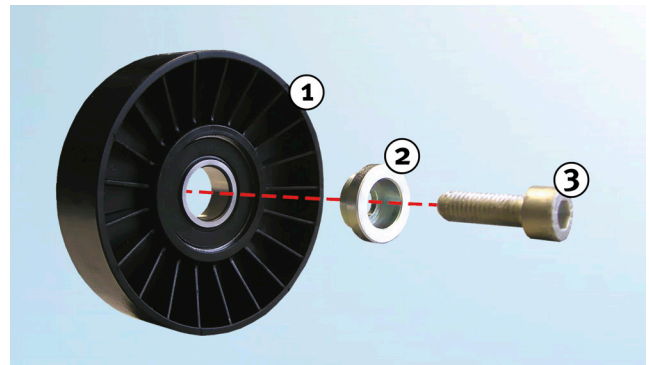
# Візуальні зміни обвідного ролика 532 0138 10

Виробники:	Citroën, Fiat, Lancia, Peugeot
Моделі:	
Citroën:	Evasion, Xantia, XM, Xsara, ZX
Fiat:	Ulysse
Lancia:	Zeta
Peugeot:	306, 405, 406, 605, 806, Expert
Двигуни:	1.6, 1.6i, 1.8, 1.8i, 1.8 ST, 2.0, 2.0i, 2.0 Turbo, 2.0i 16V

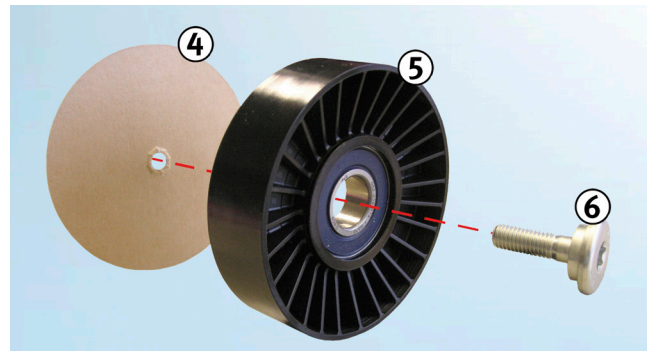
### Номери оригінального обладнання:

Citroën:	5751.20
Fiat:	96 089 899 80
Lancia:	96 089 899 80
Peugeot:	5751.20

Арт. номер: 532 0138 10



Зображення 1: 532 0138 10 - стара версія



Зображення 2: 532 0138 10 - нова версія

В рамках постійного вдосконалення нашої продукції було здійснено модифікацію обвідного ролика з артикульним номером 532 0138 10.

Ця технічна інформація показує візуальні характеристики «старої» і «нової» версії натяжного ролика.

### Пояснення до зображень 1:

1. «Колишня конструкція» обвідного ролика
2. Дистанційна шайба
3. Гвинт

### Пояснення до зображень 2:

4. Картонна прокладка (фіксатор гвинта – необхідно видалити перед встановленням)
5. «Нова конструкція» обвідного ролика
6. Гвинт (з інтегрованою шайбою)

Дотримуйтеся рекомендацій виробника транспортного засобу!

### ТОВ «Шеффлер Україна»

+380 44 520 - 13 - 80  
info.ua@schaeffler.com  
www.schaeffler.ua/aftermarket  
www.repxpert.ua

SCHAEFFLER  
REPXPERT

INA 0030