



SERVICE INFO – INA 0040



Oznaczenia dźwigierek zaworowych do silników BMW Valvetronic i PSA

Producenci: BMW, Citroën, Mini, Peugeot

Nr części/OE numery:

INA	BMW	PSA
422 0221 10	11 33 7 559 792	0903.H3
422 0222 10	11 33 7 559 793	0903.H5
422 0223 10	11 33 7 559 794	0903.H6
422 0224 10	11 33 7 559 795	0903.H7
422 0225 10	11 33 7 559 796	0903.H8
422 0226 10	11 33 7 559 797	0903.J6
422 0231 10	11 33 7 530 979	-
422 0232 10	11 33 7 530 980	-
422 0233 10	11 33 7 530 981	-
422 0234 10	11 33 7 530 982	-



Foto 1: System Valvetronic w BMW

W silnikach BMW Valvetronic i PSA, dźwigiarki z oznaczeniami występują zarówno po stronie wydechowej jak i ssącej.

Każda z dźwigiarek jest oznaczona kodem (zdjęcie 2) z jednym wyjątkiem, gdzie nie występuje żadne oznaczenie.

Dźwigiarka zaworowa musi być zastąpiona częścią tego samego typu. Oznacza to, że wszystkie dźwigiarki zamontowane w silniku muszą mieć to samo oznaczenie. Innymi słowami, wszystkie muszą być oznaczone tym samym kodem lub wszystkie muszą nie posiadać oznaczenia.

W sporadycznych przypadkach może się zdarzyć, że dźwigiarki o różnych oznaczeniach są zamontowane w jednym silniku. W takim przypadku montowana dźwigiarka musi mieć to samo oznaczenie co dźwigiarka wymontowana.

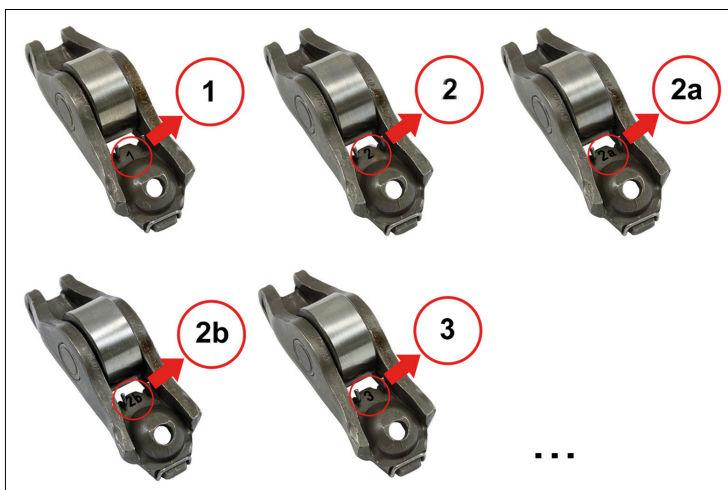


Foto 2: Przykłady oznaczeń dźwigiarek

INA 0040

Układ BMW Valvetronic (zdjęcie 3)

W tym rozwiązaniu zadanie przepustnicy przejął zawór ssący, który zamiast wałkiem rozrządu (1), sterowany jest tzw. dźwignią pośrednią (2).

Dźwignia pośrednia (2), również odpowiednio ponumerowana, posiada w środku rolkę, po której obraca się krzywka wałka rozrządu. Jej dolny koniec opiera się o rolkę dźwigienki zaworowej (3), podpartej na hydraulicznym elemencie kompensującym (7).

W górnej części dźwignia pośrednia (2) styka się swoją drugą rolką z wałkiem mimośrodowym (4). W zależności od nacisku na pedał gazu, silnik elektryczny (5) obraca wałek mimośrodowy (4). Zależnie od pozycji mimośrodowca (2), dźwignia pośrednia przenosi obrót krzywki na zawór (6). Zmienne ustawienia systemu są wypadkową obrotów silnika i położenia pedału gazu.

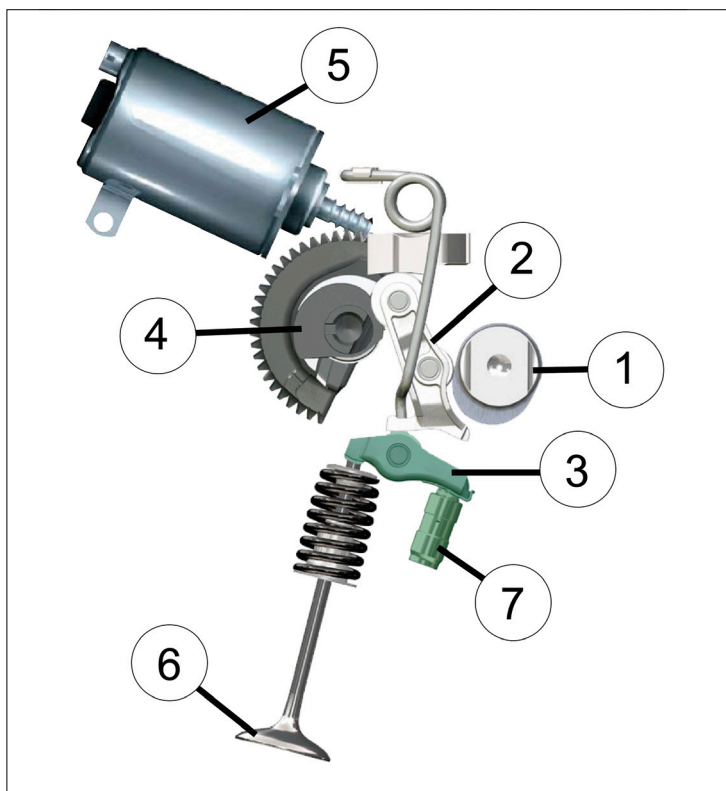


Foto 3: Widok poszczególnych elementów systemu BMW Valvetronic

Należy stosować się do zaleceń producenta pojazdu!

INA 0040