



SERVICE INFO – INA 0040



Numrerade vipparmar

för motorer från BMW av typ Valvetronic och motorer från PSA

Tillverkare: BMW, Citroën, Mini, Peugeot

Best. nr./OE-nr.:

INA	BMW	PSA
422 0221 10	11 33 7 559 792	0903.H3
422 0222 10	11 33 7 559 793	0903.H5
422 0223 10	11 33 7 559 794	0903.H6
422 0224 10	11 33 7 559 795	0903.H7
422 0225 10	11 33 7 559 796	0903.H8
422 0226 10	11 33 7 559 797	0903.J6
422 0231 10	11 33 7 530 979	-
422 0232 10	11 33 7 530 980	-
422 0233 10	11 33 7 530 981	-
422 0234 10	11 33 7 530 982	-



Bild 1: Översikt över systemet BMW-Valvetronic

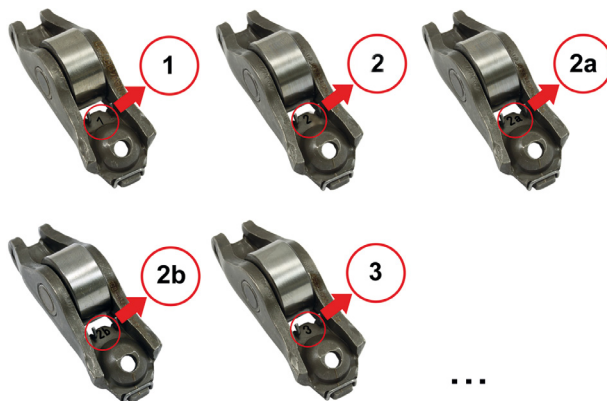


Bild 2: Exempel på märkning hos vipparnarna

Hos motorer från BMW av typ Valvetronic och i motorer från PSA finns numrerade vipparmar både på sug- och avgassidan.

Varje vipparm är märkt med en kod (se bild 2) med ett undantag. Vid denna avvikande konstruktion finns ingen kod på vipparmen.

Vid byte av vipparmar skall alltid rätt slag av vipparm användas. Detta betyder att alla vipparmar i motorn måste ha samma märkning. Med andra ord, måste alla vipparmar ha samma kod, eller ingen kod.

I sällsynta fall kan det hända att vipparmar med olika märkning finns monterade. I detta fall måste den nya vipparmen ha samma märkning som den vipparm som har monterats bort.

INA 0040

Princip hos motorer med Valvetronic (bild 3):

Sugventilen övertar här funktionen som strypspjäll och styrs inte direkt av kamaxeln (1), utan över en mellanarm (2).

Mellanarmen (2), som även den är numrerad, är i mitten försedd med en rulle, som löper på kammen. Dess nedre ände ligger an mot vipparmens (3) rulle med ett hydrauliskt utjämningslement - lyftare (7).

Upptill ligger mellanarmen (2) an emot en excentrisk (4) axel över en rulle. Beroende på den belastning som föraren önskar, vrider en elmotor (5) den excentriska axeln (4). Mellanarmen (2) överför rotationen hos kamaxeln, i förhållande till läget hos excentern, till en ventil (6). Den variabla inställningen hos systemet utförs med hänsyn tagen till motorvarvtal och läget hos gaspedalen.

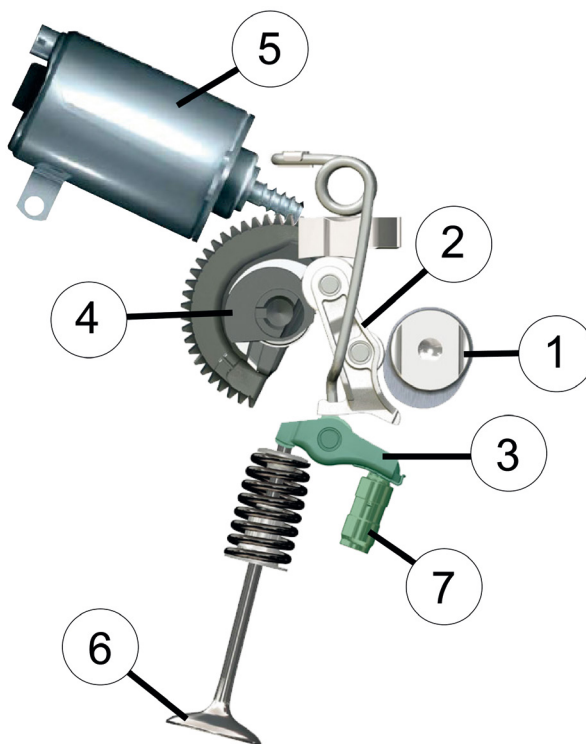


Bild 3: Detaljvy över komponenter i systemet BMW Valvetronic

Följ fordonstillverkarens anvisningar!

INA 0040

"Schaeffler Automotive Aftermarket c/o Schaeffler Sverige AB"

Tel +46 (0)8 595 109 00

Fax +46(0)8 595 109 61

aftermarket.neu@schaeffler.com

<https://aftermarket.schaeffler.com>

SCHAEFFLER
REP>XPERT