



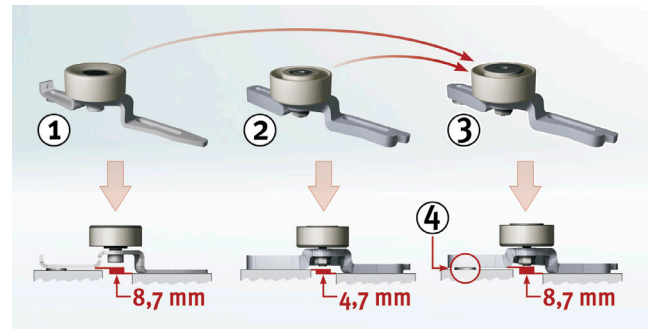
SERVICE INFO – INA 0061



Αντικατάσταση των τεντωτήρων

531 0037 10 και 531 0353 10 (βοηθητικό συγκρότημα) από τον κωδικό 531 0241 10

Κατασκευαστές:	Citroën, Peugeot
Μοντέλα:	
Citroën:	Berlingo, Saxo
Peugeot:	106 I, 106 II, 306, Partner
Κινητήρες:	1.0, 1.1, 1.4, 1.6
Κωδικός OE:	6453.C5 (αντικαταστάθηκε) 6453.G4 (αντικαταστάθηκε) 6453.S4 (αντικαταστάθηκε) 6453.S5 (τρέχων)
Κωδικός ανταλλακτικού:	531 0037 10 (αντικαταστάθηκε) 531 0353 10 (αντικαταστάθηκε) 531 0241 10 (τρέχων)



Εικόνα 1: Απεικόνιση των μεμονωμένων τεντωτήρων με τις διαφορές τους

Υπόμνημα για την εικόνα 1:

- 531 0037 10
- 531 0353 10
- 531 0241 10
- Ροδέλα 8,4x19x4 mm

Οι δύο τεντωτήρες με κωδικό 531 0037 10 και 531 0353 10 (τοποθετούνται στο βοηθητικό συγκρότημα) καταργήθηκαν και αντικαταστάθηκαν από τον κωδικό προϊόντος 531 0241 10.

Η INA ακολουθεί μ' αυτόν τον τρόπο τους κατασκευαστές οχημάτων Citroën και Peugeot, οι οποίοι αντικατέστησαν ομοίως τους παραπάνω κωδικούς.

Υπόδειξη:

Για την εξισορρόπηση της διαφοράς ύψους τοποθετείται στον τεντωτήρα 531 0241 10 μια ροδέλα πάχους 4 mm.

Οι κωδικοί ανταλλακτικών του κατασκευαστή του οχήματος αναφέρονται μόνο για σύγκριση.

Προσοχή στις οδηγίες του κατασκευαστή του οχήματος!

Ζητάτε περισσότερα; Μπορούμε να βοηθήσουμε!
Schaeffler Greece
 schaefflergr@schaeffler.com
 https://aftermarket.schaeffler.gr
 www.repxpert.gr

SCHAEFFLER
REPXPPERT

INA 0061