

SERVICE-INFO



Zamjena nateznih rolica Kat. Br. 531 0037 10 i 531 0353 10 sa Kat. Br. 531 0241 10 kod pogona dodatnih agregata (FEAD)

Proizvođači: Citroen, Peugeot

Modeli

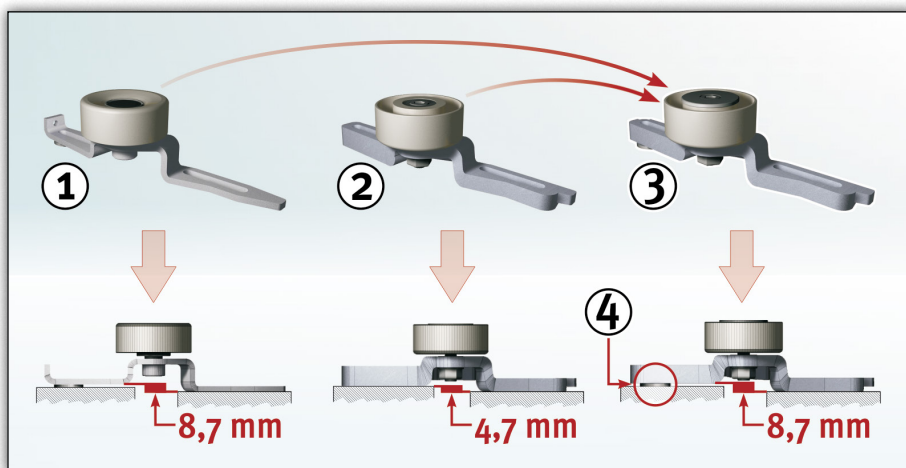
Citroen: Berlingo, Saxo

Peugeot: 106 I, 106 II, 306, Partner

Motori: 1.0, 1.1, 1.4, 1.6

OE Br.: 6453.C5 (zamijenjen)
6453.G4 (zamijenjen)
6453.S4 (zamijenjen)
6453 S5 (sadašnji)

Kat. Br.: 531 0037 10 (zamijenjen)
531 0353 10 (zamijenjen)
531 0241 10 (sadašnji)



Slika 1: Prikaz pojedinih nateznih rolica i njihovih razlika

Objekti natezne rolice kataloški brojevi 531 0037 10 i 531 0353 10 ugrađene u pogonu dodatnih agregata više se ne upotrebljavaju i zamijenjene su nateznom rolicom – br. artikla 531 0241 10.

Schaeffler Automotive Aftermarket se time nadovezuje na proizvođače vozila Citroen i Peugeot kod kojih je ova izmjena već izvršena.

Opis za sliku br. 1:

- (1) 531 0037 10
- (2) 531 0353 10
- (3) 531 0241 10
- (4) Podloška 8,4 x 19 x 4 mm

Uputa:

Za izravnjanje razlike u visini, natezna rolica sa Kat. Br. 531 0241 10 dolazi s podloškom debljine od 4 mm.



Poštujte specifikacije proizvođača vozila!

Odgovarajuće rezervne dijelove ćete naći u našem on-line katalogu na adresi www.Schaeffler-Aftermarket.com ili u RepXpert na adresi www.RepXpert.com.

Izdano 07.2010

INA 0061

Pridržano pravo na tehničke izmjene

© 2010 Schaeffler Automotive Aftermarket

Schaeffler Automotive Aftermarket

Ogrizovićeva 28 b

10000 Zagreb

Hrvatska

Tel.: +385 1 3701 944

aftermarket.hr@schaeffler.com

www.schaeffler-aftermarket.com

