

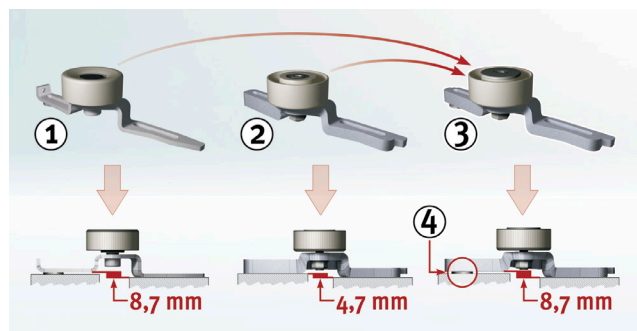


## SERVICE INFO – INA 0061



### Az 531 0037 10 és az 531 0353 10 cikkszámú feszítőgörgők (segédberendezések meghajtása) cseréje az 531 0241 10 cikkszámúra

Gyártók:	Citroën, Peugeot
Modellek:	
Citroën:	Berlingo, Saxo
Peugeot:	106 I, 106 II, 306, Partner
Motorok:	1.0, 1.1, 1.4, 1.6
OE sz.:	6453.C5 (lecserélveo) 6453.G4 (lecserélveo) 6453.S4 (lecserélveo) 6453.S5 (aktuális)
Cikksz.:	531 0037 10 (lecserélveo) 531 0353 10 (lecserélveo) 531 0241 10 (aktuális)



1. ábra: Az egyes feszítőgörgők ábrázolása, azok különbségeivel

#### Jelmagyarázat az 1. ábrához:

- 531 0037 10
- 531 0353 10
- 531 0241 10
- Alátét 8,4x19x4 mm

Az 531 0037 10 és az 531 0353 10 cikkszámú feszítőgörgők (a segédberendezések meghajtásába szerelve) megszűnnek és az 531 0241 10 helyettesíti.

Schaeffler Automotive Aftermarket ezzel követi a Citroën és a Peugeot gyárat, amelyeknél szintén termék helyettesítést hajtottak végre.

#### Útmutatás:

A magasságkülönbség kiegyenlítésére az 531 0241 10 cikkszámú feszítőgörgőhöz egy 4 mm vastag alátétet mellékelnek.

Ügyeljenek a jármű gyártójának előírásaira!

Amennyiben hivatkozás történik a járműgyártó alkatrészszámára, akkor az csak összehasonlításra szolgál.

#### Többet szeretne? Tudunk segíteni!

[www.repxpert.com](http://www.repxpert.com)

Szerviz Központ: 00800 1 753-3333\*

\* díjmentes telefonszám, H-P: 8.00–17.00 óra között

[aftermarket.hu@schaeffler.com](mailto:aftermarket.hu@schaeffler.com)

<https://aftermarket.schaeffler.hu>

SCHAEFFLER  
**REPXP**PERT

INA 0061