

# SERVICE-INFO



## Vervangen van spanrollen 531 0037 10 en 531 0353 10 (hulpaggregaataandrijving) in 531 0241 10

**Fabrikanten:** Citroen, Peugeot

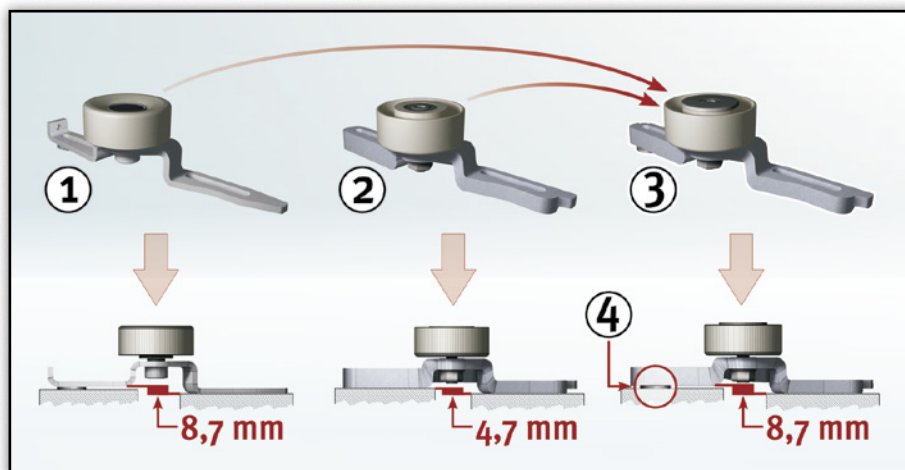
**Modellen:**

**Citroen:** Berlingo, Saxo  
**Peugeot:** 106 I, 106 II, 306, Partner

**Motoren:** 1.0, 1.1, 1.4, 1.6

**OE-nummers:** 6453.C5 (vervangen)  
6453.G4 (vervangen)  
6453.S4 (vervangen)  
6453.S5 (actueel)

**Artikelnr.:** 531 0037 10 (vervangen)  
531 0353 10 (vervangen)  
531 0241 10 (actueel)



**Fig. 1:** Afbeelding van de afzonderlijke spanrollen met hun verschillen

De beide spanrollen met artikelnummer 531 0037 10 en 531 0353 10 (gemonteerd in de hulpaggregaataandrijving) zijn komen te vervallen en zijn vervangen door artikelnummer 531 0241 10.

**Legende bij Fig. 1:**

- (1) 531 0037 10
- (2) 531 0353 10
- (3) 531 0241 10
- (4) Vulring 8,4x19x4 mm

Schaeffler Automotive Aftermarket volgt hiermee de autofabrikanten Citroen en Peugeot, die ook een artikelvervanging hebben uitgevoerd.

**Opgelet:**

Om het hoogteverschil te compenseren wordt bij de spanrol 531 0241 10 een vulring met een dikte van 4 mm meegeleverd.



Neem altijd de aanwijzingen van de autofabrikant in acht.

U vindt de overeenkomstige reserveonderdelen in onze onlinecatalogus op [www.Schaeffler-Aftermarket.de](http://www.Schaeffler-Aftermarket.de) of via RepXpert op [www.RepXpert.com](http://www.RepXpert.com).

Versie 07.2010

**INA 0061**

Technische wijzigingen voorbehouden

© 2010 Schaeffler Automotive Aftermarket

Verwijzingen naar onderdeelnummers van autofabrikanten worden uitsluitend ter informatie gegeven.

**Voor meer informatie:**

Telefoon: +49(0)1801-753-333\*

Fax: +49(0)6103-753-297

INA-AS@Schaeffler.com

[www.Schaeffler-Aftermarket.de](http://www.Schaeffler-Aftermarket.de)

\*4,6 ct/min. vanuit het Duitse vaste net, mobiele oproepen max. 42 ct/min.

