

SERVICE-INFO



Náhrada napínacích kladiek 531 0037 10 a 531 0353 10 (pohon prídavných agregátov) za 531 0241 10

Výrobce: Citroen, Peugeot

Modely:

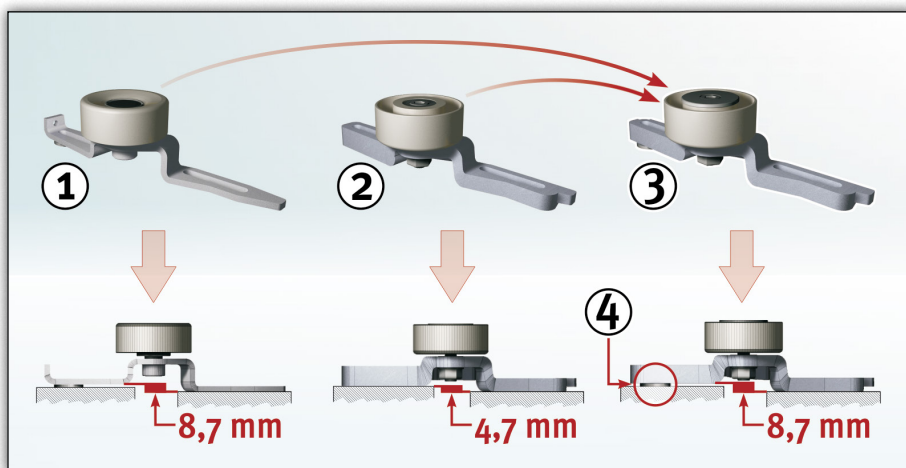
Citroen: Berlingo, Saxo

Peugeot: 106 I, 106 II, 306, Partner

Motory: 1.0, 1.1, 1.4, 1.6

OE-č.: 6453.C5 (nahradené)
6453.G4 (nahradené)
6453.S4 (nahradené)
6453.S5 (aktuálne)

Obj. č.: 531 0037 10 (nahradené)
531 0353 10 (nahradené)
531 0241 10 (aktuálne)



Obrázok 1: Zobrazenie jednotlivých napínacích kladiek s ich rozdielmi

Obe napínacie kladky s objednávkovými číslami 531 0037 10 a 531 0353 10 (montované v pohone prídavných agregátov) odpadajú a sú nahradené za objednávkové číslo 531 0241 10.

Schaeffler Automotive Aftermarket tak nadväzuje na výrobcu vozidiel Citroen a Peugeot, v prípade ktorých bolo takisto vykonané toto nahradenie.

Legenda k obrázku 1:

- (1) 531 0037 10
- (2) 531 0353 10
- (3) 531 0241 10
- (4) Podložka 8,4x19x4 mm

Pokyn:

Pre vyrovnanie výškového rozdielu je k napínacej kladke 531 0241 10 priložená podložka s hrúbkou 4 mm.



Dbajte na údaje výrobcu vozidla!

Príslušné náhradné dielce nájdete v našom On-line katalógu www.Schaeffler-Aftermarket.com alebo v RepXpert na adrese www.RepXpert.com.

Stav 07.2010

INA 0061

Technické zmeny vyhradené

© 2010 Schaeffler Automotive Aftermarket

Ak používate čísla náhradných dielov výrobcu vozidla, slúžia tieto čísla iba pre účely porovnania.

Schaeffler Aftermarket GmbH & Co. KG

Průběžná 74 a, 100 00 Praha

Tel. +420 267298601-3

Fax +420 267298600

www.Schaeffler-Aftermarket.com

Aftermarket.cz@Schaeffler.com

