

SERVICE-INFO



Fazni varijator bregaste osovine za vozila Opel/ Vauxhall 427 1004 10 i 427 1005 10

Proizvođači: Opel, Vauxhall

Modeli:

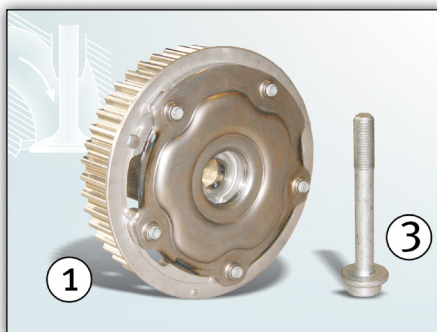
Opel: Astra H, Insignia, Signum, Vectra C, Zafira

Vauxhall: Insignia, Vectra Mk II, Zafira Mk II

Motori: 1.6 (Z16XER)
1.8 (Z18XER)

OE Br.: (1) 56 36 632/55567049
(2) 56 36 631/55567048
(3) 56 36 971/12992403

Kat. Br.: (1) 427 1004 10
(2) 427 1005 10
(3) 41301*



Slika 1: Usisni fazni varijator bregaste osovine Kat. Br. 427 1004 10 i središnji vijak 41301*



Slika 2: Ispušni fazni varijator bregaste osovine Kat. Br. 427 1005 10 i središnji vijak 41301*

Uputa:

Kod zamjene usisnog ili ispušnog faznog varijatora bregaste osovine neophodno je tom prilikom zamijeniti i središnji vijak. Radi se o vlačnom-istezljivom vijku koji je namijenjen samo za jednokratnu upotrebu.

Legenda za slike:

- (1) 427 1004 10/strana usisa
- (2) 427 1005 10/strana ispuha
- (3) 41301/centralni vijak M10 x 80*

Kod faznih varijatora bregaste osovine usisa i ispuha Kat. Br. 427 1004 10 i 427 1005 10 koje isporučuje Schaeffler Automotive Aftermarket, ovaj vijak dolazi kao sastavni dio kompleta.



Poštujte specifikacije proizvođača vozila!

*) Vijak se isporučuje samo u kompletu sa faznim varijatorom bregaste osovine

Odgovarajuće rezervne dijelove ćete naći u našem on-line katalogu na adresi www.Schaeffler-Aftermarket.com ili u RepXpert na adresi www.RepXpert.com.

Izdano 07.2010
INA 0062

Pridržano pravo na tehničke izmjene
© 2010 Schaeffler Automotive Aftermarket