

SERVIZIO INFORMAZIONE



Variatore di fase per Opel/Vauxhall 427 1004 10 e 427 1005 10

Costruttori veicoli:

Opel, Vauxhall

Modelli:

Opel: Astra H, Insignia,
Signum, Vectra C, Zafira
Vauxhall: Insignia,
Vectra Mk II,
Zafira Mk II

Motori:

1.6 (Z16XER)
1.8 (Z18XER)

Riferimenti OE:

(1) 56 36 632 /55567049
(2) 56 36 631 /55567048
(3) 56 36 971 /12992403

N. art.:

(1) 427 1004 10
(2) 427 1005 10
(3) 41301*

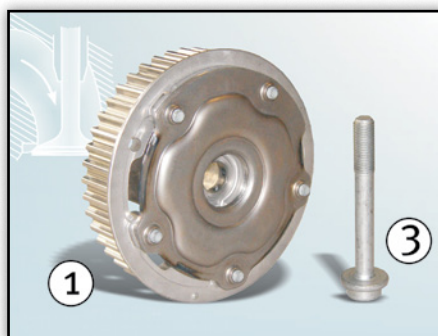


Figura 1: Variatore di fase del lato carico 427 1004 10 e vite centrale 41301*

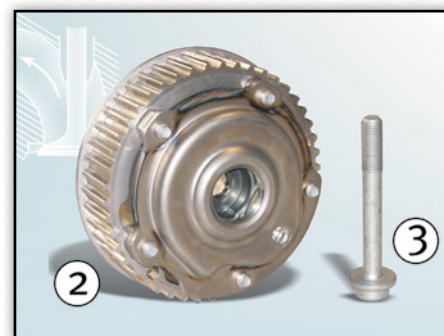


Figura 2: Variatore di fase del lato di scarico 427 1005 10 e vite centrale 41301*

Nota:

In caso di sostituzione del variatore di fase per il lato di carico o di scarico, è necessario sostituire anche la vite centrale. Si tratta di una vite a espansione, la quale deve essere utilizzata soltanto una volta.

Legenda per le figure:

(1) 427 1004 10/Lato carico
(2) 427 1005 10/Lato scarico
(3) 41301/Vite centrale M10x80*

Nei variatori di fase 427 1004 10 e 427 1005 10 forniti da Schaeffler Automotive Aftermarket, questa vite è presente nella fornitura.



Osservare le indicazioni del costruttore del veicolo!

*) La vite non è disponibile singolarmente.

I corrispondenti ricambi sono riportati nel nostro catalogo on-line all'indirizzo www.Schaeffler-Aftermarket.it o www.RepXpert.com.

Il riferimento ai codici di sostituzione del costruttore veicolo ha uno scopo puramente informativo.

Versione 07.2010

INA 0062

Con riserva di modifiche tecniche
© 2010 Schaeffler Automotive Aftermarket

Per ulteriori informazioni:

Schaeffler Italia S.r.l.
Strada Provinciale 229 km 17 • 28015 Momo (NO)
e-mail: automotiveaftermarket.it@schaeffler.com
<http://www.schaeffler-aftermarket.it> • <http://www.schaeffler.it>

