

SERVICE-INFO



Nastavenie vačkového hriadeľa pre Opel / Vauxhall 427 1004 10 a 427 1005 10

Výrobca: Opel, Vauxhall

Modely:

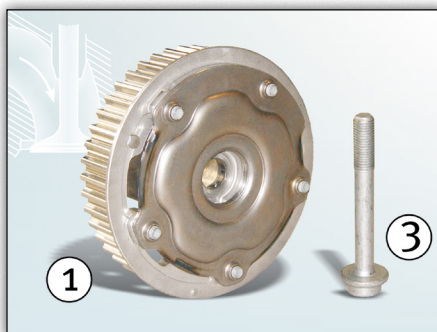
Opel: Astra H, Insignia, Signum, Vectra C, Zafira

Vauxhall: Insignia, Vectra Mk II, Zafira Mk II

Motory: 1.6 (Z16XER)
1.8 (Z18XER)

OE-č.: (1) 56 36 632/55567049
(2) 56 36 631/55567048
(3) 56 36 971/12992403

Obj. č.: (1) 427 1004 10
(2) 427 1005 10
(3) 41301*



Obrázok 1: Nastavenie vačkového hriadeľa na strane satia 427 1004 10 a centrálna skrutka 41301*



Obrázok 2: Nastavenie vačkového hriadeľa na strane výfuku 427 1005 10 a centrálna skrutka 41301*

Pokyn:

Pri výmene nastavenia vačkového hriadeľa pre stranu satia a výfuku je nutné takisto vymeniť centrálnu skrutku. Prítom ide o rozťažnú skrutku, ktorá sa smie použiť iba raz.

Legenda k obrázkom:

- (1) 427 1004 10/strana satia
- (2) 427 1005 10/strana výfuku
- (3) 41301/centrálna skrutka M10x80*

V prípade nastavenia vačkového hriadeľa 427 1004 10 a 427 1005 10 dodávaných Schaeffler Automotive Aftermarket je táto skrutka súčasťou dodávky.



Dbajte na údaje výrobcu vozidla!

*) Skrutka sa nedodáva jednotlivo.

Príslušné náhradné dielce nájdete v našom On-line katalógu www.Schaeffler-Aftermarket.com alebo v RepXpert na adrese www.RepXpert.com.

Pokiaľ je tu uvedený odkaz na čísla náhradných dielov výrobcu, tak tieto čísla slúžia iba na účely porovnania.

Stav 07.2010
INA 0062

Technické zmeny vyhradené
© 2010 Schaeffler Automotive Aftermarket