

INFORMACIÓN DE SERVICIO



Transmisión de las bombas de inyección 2.5 TDI de Volkswagen AG - Indicaciones de montaje de la polea tensora 531 0573 30

Fabricantes: Audi, Skoda, Volkswagen

Modelos:

Audi: A4, A6, A8

Skoda: Superb

VW: Passat

Motor: 2.5 TDI

Ref. originales:

059 109 243 F (sustituido)

059 109 243 G (sustituido)

059 109 243 L (actual)

Nº de artículo: 531 0573 30

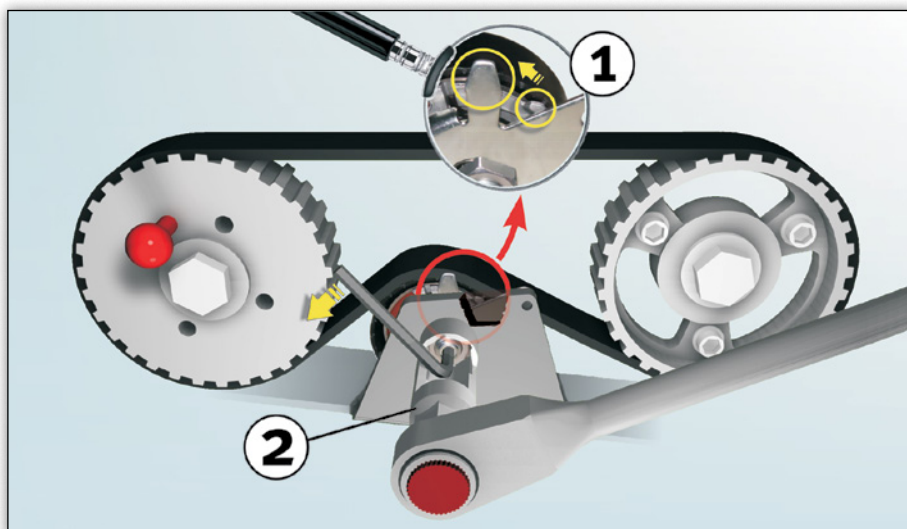


Fig. 1: Vista general de la transmisión y de la posición de la polea tensora y la herramienta especial

Indicación sobre las herramientas:

Utilizar la herramienta especial para montar la polea tensora (juego de llaves de vaso, ancho de llave 22 mm, p. ej. Klann KL-0369-10)

Indicaciones de montaje de la polea tensora:

- 1) Montar la polea tensora 531 0573 30 en el punto de fijación
- 2) Colocar la correa dentada (tener en cuenta el sentido de marcha)
- 3) Colocar el juego de llaves de vaso de 22 mm (consultar las indicaciones sobre las herramientas) y la llave Allen (ver Fig. 1, Punto 2)
- 4) Girar la llave Allen en sentido contrario a las agujas del reloj hasta que ambas marcas se superpongan (ver esquema detallado 1 de la Fig. 1)
- 5) Sujetar la llave Allen en esta posición

y apretar la tuerca de fijación con el juego de llaves de vaso (par de apriete: **37 Nm ± 3 Nm**)

- 6) Tras finalizar, girar manualmente el cigüeñal mín. 2 vueltas y, a continuación, volver a comprobar las marcas de la distribución y que el tensor ha quedado en la posición correcta.
En caso necesario, se debe volver a repetir el ajuste.

Indicaciones:

El tensor 531 0573 30 se monta desde la parte trasera.
El hexágono de la parte delantera no sirve para montar o ajustar la polea tensora.



¡Observar las indicaciones del fabricante del vehículo!

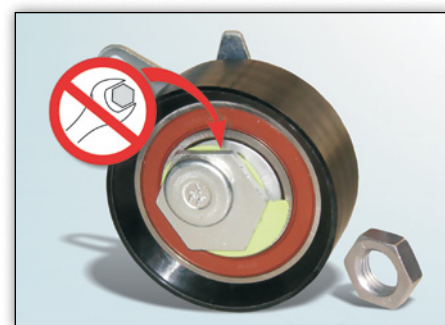


Fig. 2: El hexágono de la polea tensora no tiene ninguna función

Encontrará los recambios correspondientes en nuestro catálogo on-line en www.schaeffler-aftermarket.es o en www.repxpert.com.

Este documento sirve únicamente como comparación.
Se deben tener en cuenta en todo momento los números de recambio del fabricante del vehículo.

Situación 07.2010

INA 0063

Salvo modificaciones técnicas

© 2010 Schaeffler Automotive Aftermarket

Para más información:

Schaeffler Iberia, s.l.u.

Lanzarote 13, Polígono Industrial Norte

E-28703 S.S. de los Reyes Madrid, España

Teléfono: 902 111 115 | Fax: 91 654 27 61

www.Schaeffler-Aftermarket.es

