



Pogon pumpe za ubrizgavanje 2.5 TDI u Volkswagen AG - upute za ugradnju natezne rollice Kat. Br. 531 0573 30

Proizvođači: Audi, Škoda, Volkswagen

Modeli:

Audi: A4, A6, A8

Škoda: Superb

VW: Passat

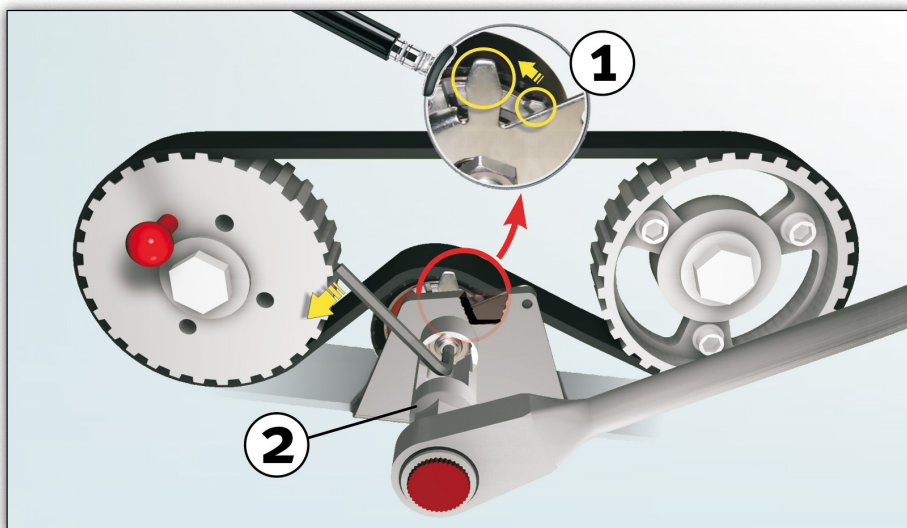
Motori: 2.5 TDI

OE Br.: 059 109 243 (zamjenjen)
059 109 243 (zamjenjen)
059 109 243 (sadašnji)

Kat. Br.: 531 0573 30

Upute za alat:

Koristite specijalne alate za ugradnju natezne rollice (nasadni ključ veličine 22 mm, na primjer Klann KL-0369-10).



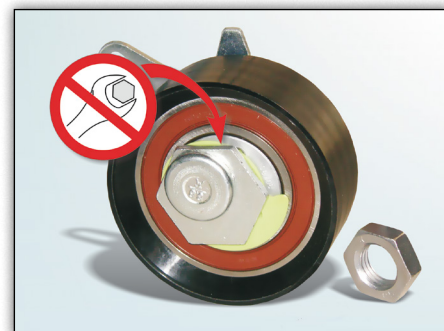
Slika 1: Prikaz pogona, smještaja natezne rollice i mjesta upotrebe specijalnog alata

Upute za ugradnju natezne rollice:

- 1) Nateznu rollicu Kat. Br. 531 0573 30 ugraditi na mjesto za pričvršćenje.
- 2) Namjestiti zupčasti remen (pazite na smjer okretanja!)
- 3) Kod montaže koristite nasadni ključ veličine 22 (vidi upute za korištenje alata) te šesterokutni inbus ključ. (vidi sliku 1 pozicija 2)
- 4) Šesterokutni inbus ključ okrećite protiv smjera vrtnje kazaljke na satu sve dok se obje oznake ne budu nalazile jedna iznad druge (vidi detaljni prikaz na slici 1)
- 5) Šesterokutni inbus ključ zadržite u ovoj poziciji i zategnite pričvršnu maticu sa nasadnim ključem (zatezni moment: **37 Nm ± 3 Nm**)
- 6) Poslije završetka svih radova na pogonu sa zupčastim remenom, **ručno** okrenite koljenasto vratilo najmanje za dva okretaja, i zatim još jednom provjerite oznaku gornje mrtve točke (TDC). U slučaju neusklađenosti neophodno je ponoviti postupak natezanja.

Napomena:

Natezač 531 0573 30 montira se sa stražnje strane na držač. Šesterokut na stražnjoj strani nije majenjen niti za ugradnju niti za podešavanje natezne rollice.



Slika 2: Šesterokut koji se nalazi na stražnjoj strani natezne rollice nema nikakvu funkciju



Poštujte specifikacije proizvođača vozila!

Odgovarajuće rezervne dijelove ćete naći u našem on-line katalogu na adresi www.Schaeffler-Aftermarket.com ili u RepXpert na adresi www.RepXpert.com.

Izdano 07.2010

INA 0063

Pridržano pravo na tehničke izmjene

© 2010 Schaeffler Automotive Aftermarket

Ako je ovdje navedena referenca za brojeve rezervnih dijelova proizvođača, ovi brojevi služe samo za usporedbu.

Schaeffler Automotive Aftermarket

Ogrizovičeva 28 b

10000 Zagreb

Hrvatska

Tel.: +385 1 3701 944

aftermarket.hr@schaeffler.com

www.schaeffler-aftermarket.com

