

SERVIZIO INFORMAZIONE



Azionamento pompa di iniezione 2.5 TDI di Volkswagen AG; indicazione di montaggio per rullo tenditore 531 0573 30

Costruttori veicoli:

Audi, Skoda, Volkswagen

Modelli:

Audi: A4, A6, A8

Skoda: Superb

VW: Passat

Motore: 2.5 TDI

Riferimenti OE:

059 109 243 F (sostituito)

059 109 243 G (sostituito)

059 109 243 L (attuale)

N. art.: 531 0573 30

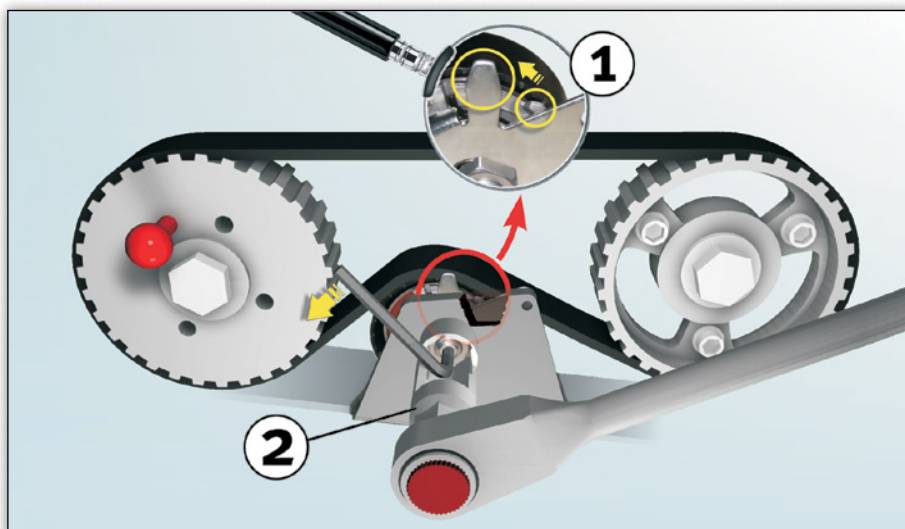


Figura 1: Panoramica sull'azionamento e sulla posizione del rullo tenditore e dell' utensile speciale

Indicazioni utensile:

Utilizzare un utensile speciale per il montaggio del rullo tenditore (chiave a bussola esagonale da 22 mm, ad es. Klann KL-0369-10)

Indicazioni per il montaggio del rullo tenditore:

- 1) Montare il rullo tenditore 531 0573 30 sul punto di fissaggio
- 2) Applicare la cinghia dentata (fare attenzione alla direzione della corsa!)
- 3) Inserire la chiave a bussola esagonale da 22 mm (vedere le indicazioni dell'utensile) e la brugola (vedere figura 1 punto 2)
- 4) Ruotare la brugola in senso antiorario, finché i due contrassegni sono allineati (vedere vista dettagliata 1 nella figura 1)
- 5) Tenere la brugola in questa posizione e

serrare il dado di fissaggio con la chiave a bussola (momento di coppia: **37 Nm ± 3Nm**)

- 6) Al termine di tutte le operazioni sulla cinghia dentata, ruotare manualmente l'albero a gomito di almeno 2 giri e successivamente controllare nuovamente i contrassegni del PMS.
Se necessario, ripetere la regolazione.

Avvertenze:

Il tenditore 531 0573 30 viene montato dal lato posteriore.

La parte esagonale sul lato anteriore non serve per il montaggio o la regolazione del rullo tenditore.

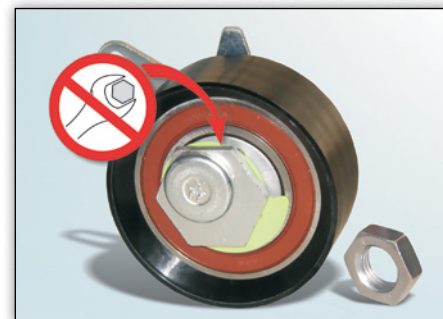


Figura 2: La parte esagonale sul rullo tenditore non ha alcuna funzione



Osservare le indicazioni del costruttore del veicolo!

Il riferimento ai codici di sostituzione del costruttore veicolo ha uno scopo puramente informativo.

Versione 07.2010

INA 0063

Con riserva di modifiche tecniche

© 2010 Schaeffler Automotive Aftermarket

Per ulteriori informazioni:

Schaeffler Italia S.r.l.

Strada Provinciale 229 km 17 • 28015 Momo (NO)

e-mail: automotiveaftermarket.it@schaeffler.com

<http://www.schaeffler-aftermarket.it> • <http://www.schaeffler.it>

