



## SERVICE INFO – INA 0100



# Ремонтен комплект 533 0118 10

за обтяжния блок в задвижващия агрегат

Производители: Audi, Škoda, Volkswagen

Модели:

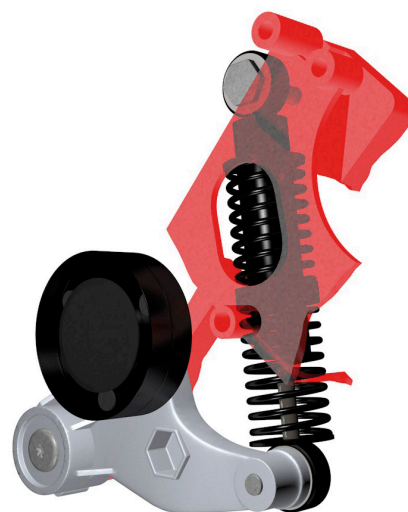
Audi: A4, A6, A8

Škoda: Superb

Volkswagen: Passat

Двигатели: 2.5 TDI

Арт. номер: 533 0118 10 (SET)

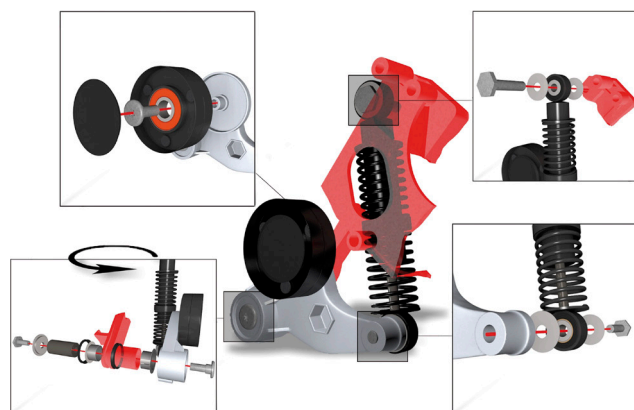


Снимка 1: Целия обтяжен блок

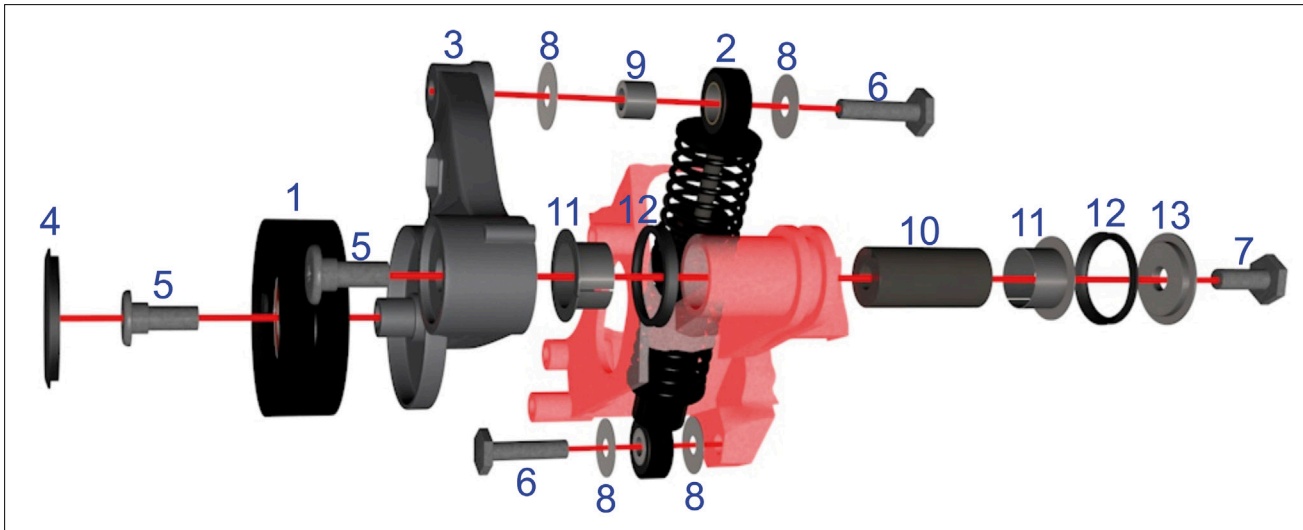
Всички компоненти в обтяжния блок (снимка 1) са разработени да постигат еднакъв сервизен живот и са обект на еднакво износване. Нивото на износване е особено високо в осевите точки и точките на закрепване. Поради тази причина е препоръчително винаги да се подменя целия обтяжен блок (койте не се предлага сглобен).

Имайки това предвид, Schaeffler Automotive Aftermarket предлага пълен ремонтен комплект (страница 2/снимка 3), за автомобилите описани горе.

Като допълнение към износващите се части, ремонтния комплект съдържа всички необходими фиксиращи части (снимка 2), както и детайлни инструкции за монтаж.



Снимка 2: Преглед на фиксиращите части



Снимка 3: 533 0118 10 – INA ремонтен комплект за обтяжен блок

Съдържание на ремонтен комплект 533 0118 10:

- |   |                                |              |    |                                       |
|---|--------------------------------|--------------|----|---------------------------------------|
| 1 | Обтяжна ролка                  | 531 0751 30  | 9  | Втулка $\varnothing$ 8,2x12*          |
| 2 | Демпфер                        | 533 0112 10  | 10 | Щифт M8x18x40*                        |
| 3 | Държач                         | 533 0115 10* | 11 | Плъзгащ лагер $\varnothing$ 18x20x12* |
| 4 | Защитна капачка*               |              | 12 | Уплътнения $\varnothing$ 26 x 33 x 6  |
| 5 | Закрепващ болт M8x10x25*       |              | 13 | Шайба $\varnothing$ 8,2x16*           |
| 6 | Болт M8x32*                    |              |    |                                       |
| 7 | Болт M8x20*                    |              |    |                                       |
| 8 | Шайба $\varnothing$ 8,2x24x1** |              |    |                                       |

\*) не се предлага отделно

Schaeffler Automotive Aftermarket препоръчва при работа по задвижванията на спомагателни възли всички компоненти за задвижване на ремъка да се сменят.

Съблюдавайте спецификациите на производителя на автомобила!

INA 0100

**Шефлер България ООД**

бул. Дондуков 62А, 1504 София, България  
Тел.: +359 2 946 3900  
aftermarket.bg@schaeffler.com  
<https://aftermarket.schaeffler.bg>

SCHAEFFLER  
**REP>XPERT**