



## SERVICE INFO – INA 0100



# Korjaussarja 533 0118 10 apulaitekäytön kiristinyksikköä varten

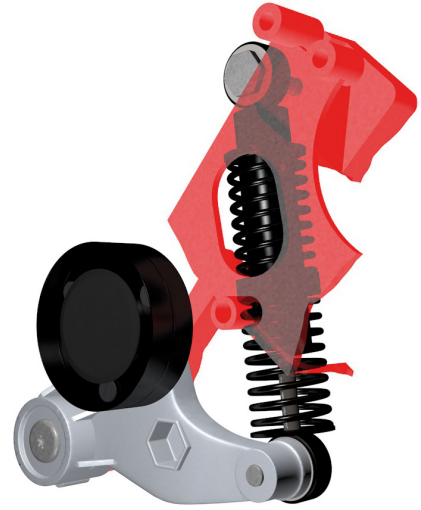
Autonvalmistajat: Audi, Škoda, Volkswagen

Mallit:

Audi: A4, A6, A8  
 Škoda: Superb  
 Volkswagen: Passat

Moottorit: 2.5 TDI

Tuotenumero: 533 0118 10 (SET)

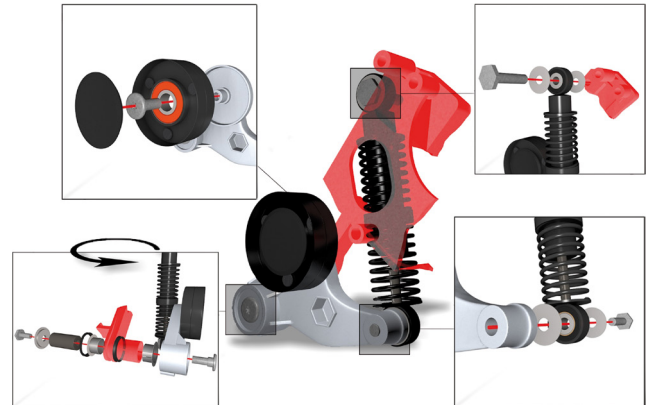


Kuva 1 : Täydellinen kiristinyksikkö

Jakopään hihnavetojärjestelmän kaikki komponentit (kuva 1) ovat suunniteltu kestämään, mutta myös kulumaan säädetyn vaihtovälin puitteissa. Tämä kuluminen on hyvin voimakasta kääntyvissä ja kiinnityskohdissa. Siksi on suositeltavaa vaihtaa aina koko kiristinyksikkö.

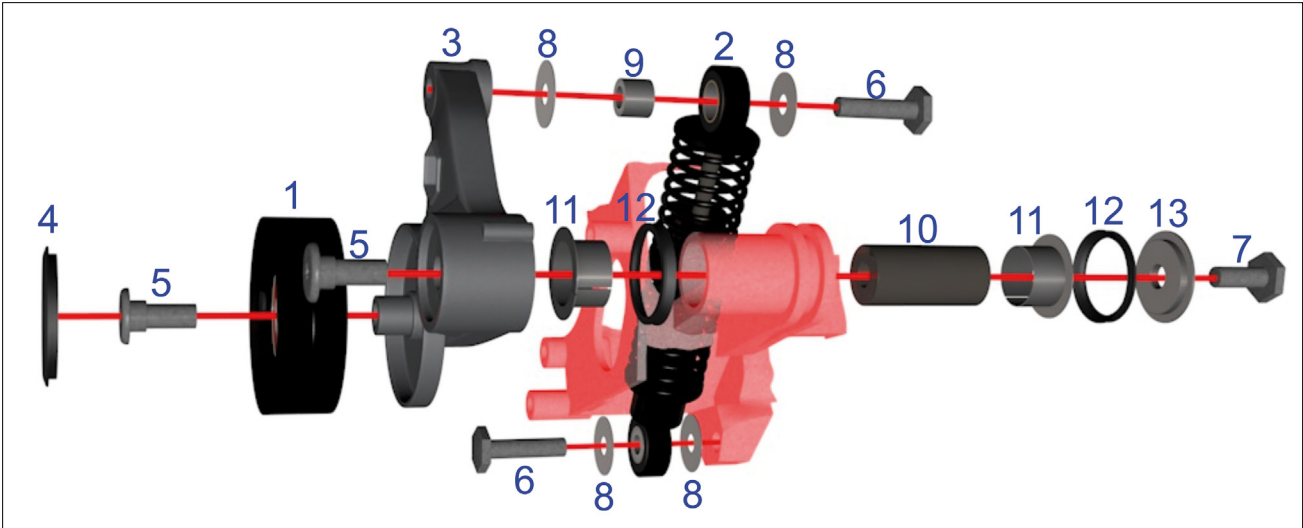
Tämän vuoksi on Schaeffler Automotive Aftermarketin tarjonnassa täydellinen korjaussarja (sivu 2/kuva 3) edellä esitettyjä autoja varten.

Korjaussarja sisältää kulumiselle alttiiksi joutuvien osien lisäksi myös kaikki tarvittavat kiinnitysosat (kuva 2) ja yksityiskohtaisen asennusohjeen.



Kuva 2: Kiinnitysosien luettelo

INA 0100



Kuva 3: 533 0118 10 – kirstinyksikön INA-korjaussarja

Korjaussarjan 533 0118 10 sisältö:

- |   |                            |    |                          |
|---|----------------------------|----|--------------------------|
| 1 | Hihnankiristin 531 0751 30 | 9  | Holkki Ø 8,2x12*         |
| 2 | Vaimennin 533 0112 10      | 10 | Pultti M8x18x40*         |
| 3 | Pidike 533 0115 10*        | 11 | Liukulaakeri Ø 18x20x12* |
| 4 | Suojakansi*                | 12 | Tiiviste Ø 26 x 33 x 6   |
| 5 | Tarkka ruuvi M8x10x25*     | 13 | Aluslevy Ø 8,2x16*       |
| 6 | Ruuvi M8x32*               |    |                          |
| 7 | Ruuvi M8x20*               |    |                          |
| 8 | Aluslevy Ø 8,2x24x1*       |    |                          |

\*) Ei saatavana erikseen

Schaeffler Automotive Aftermarket suosittelee apulaitekäytössä suoritettavien toimenpiteiden yhteydessä myös hihnakäytön kaikkien komponenttien vaihtamista.

Noudata ajoneuvon valmistajan ohjeita!

INA 0100